
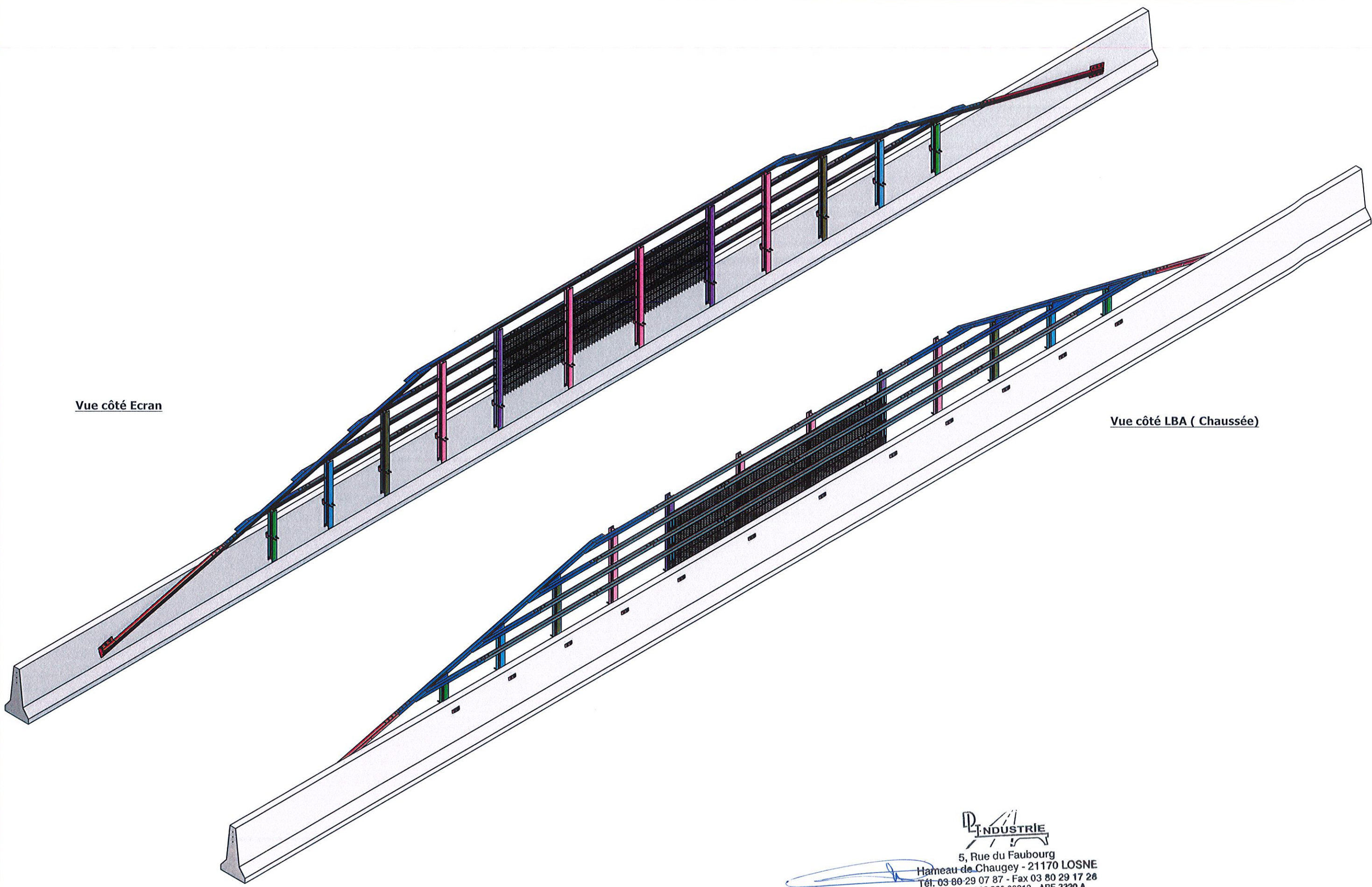

 5, Rue du Faubourg
 Hauteau de Chaugy - 21170 LOSNE
 Tél. 03 80 29 07 87 - Fax 03 80 29 17 28
 SIRET 462 392 826 00012 - APE 3320 A

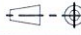

Bon pour exécution			DLI Dispositif anti-déchargement LBA 01 - Barrière lourde en béton adhérent		Matière : Béton	
Date:	Visa				Echelle 1:10	
			Activité barrière		Indice 0	A2 1/1
					Date : 14/05/2024	



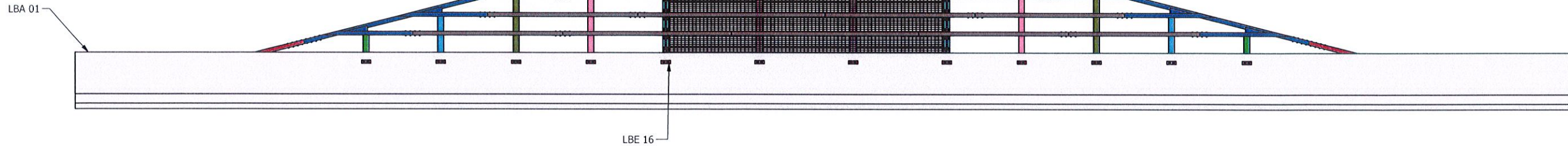
Vue côté Ecran

Vue côté LBA (Chaussée)

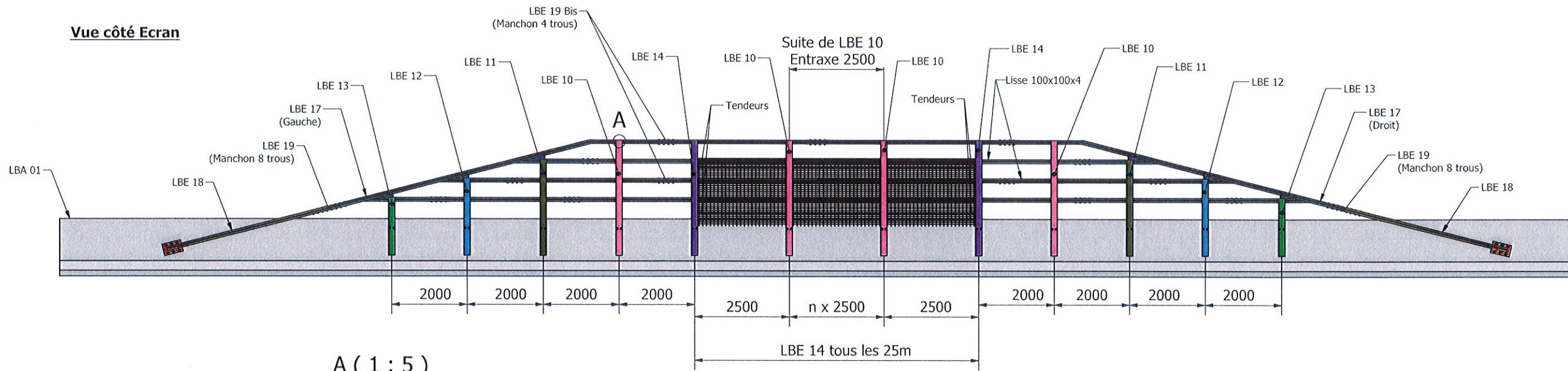

 5, Rue du Faubourg
 Hameau de Chaughey - 21170 LOSNE
 Tél. 03 80 29 07 87 - Fax 03 80 29 17 28
 SIRET 482 392 826 00012 - APE 3320 A

Bon pour exécution		 Echelle 1:60	Matière : Acier S235, S275, Béton	
Date:	Visa		Dessiné par: N.F.	
Nom			Indice 1 A2 1/1	
			Date : 14/05/2024	
			DLI Dispositif anti-déchargement LBE 01 Barrière LBA + Ecran Perspectives	
			Activité barrière	

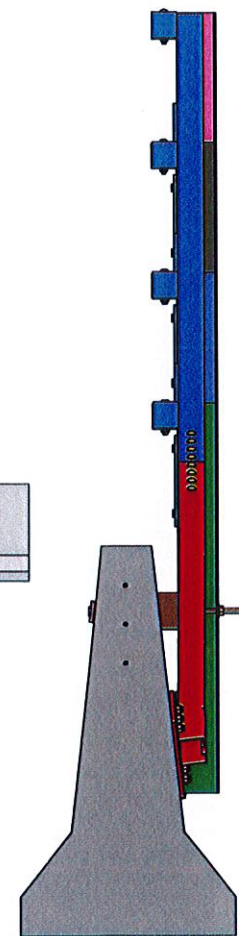
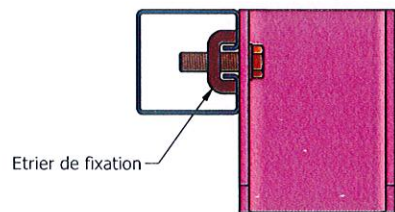
Vue côté LBA (Chaussée)



Vue côté Ecran



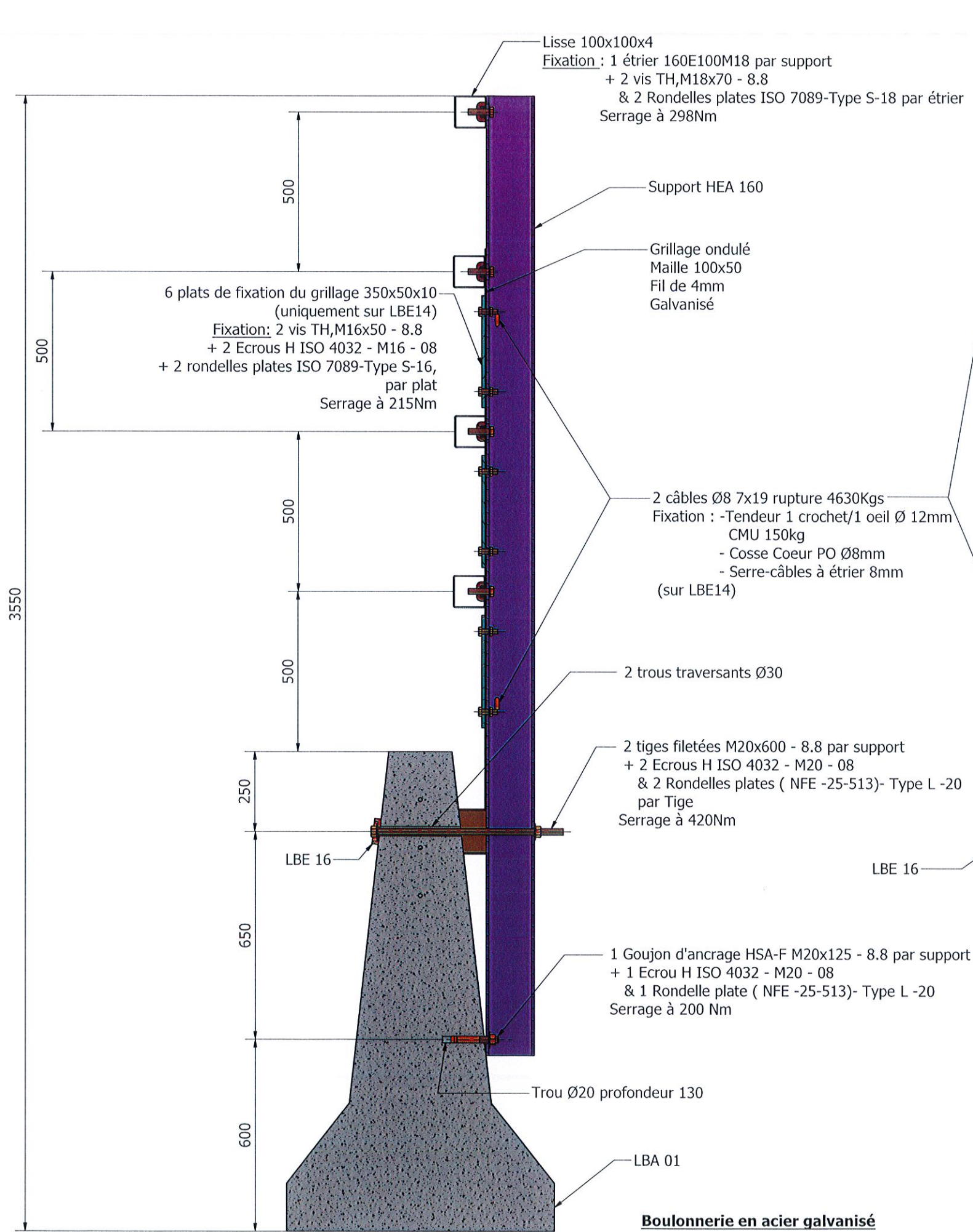
A (1 : 5)



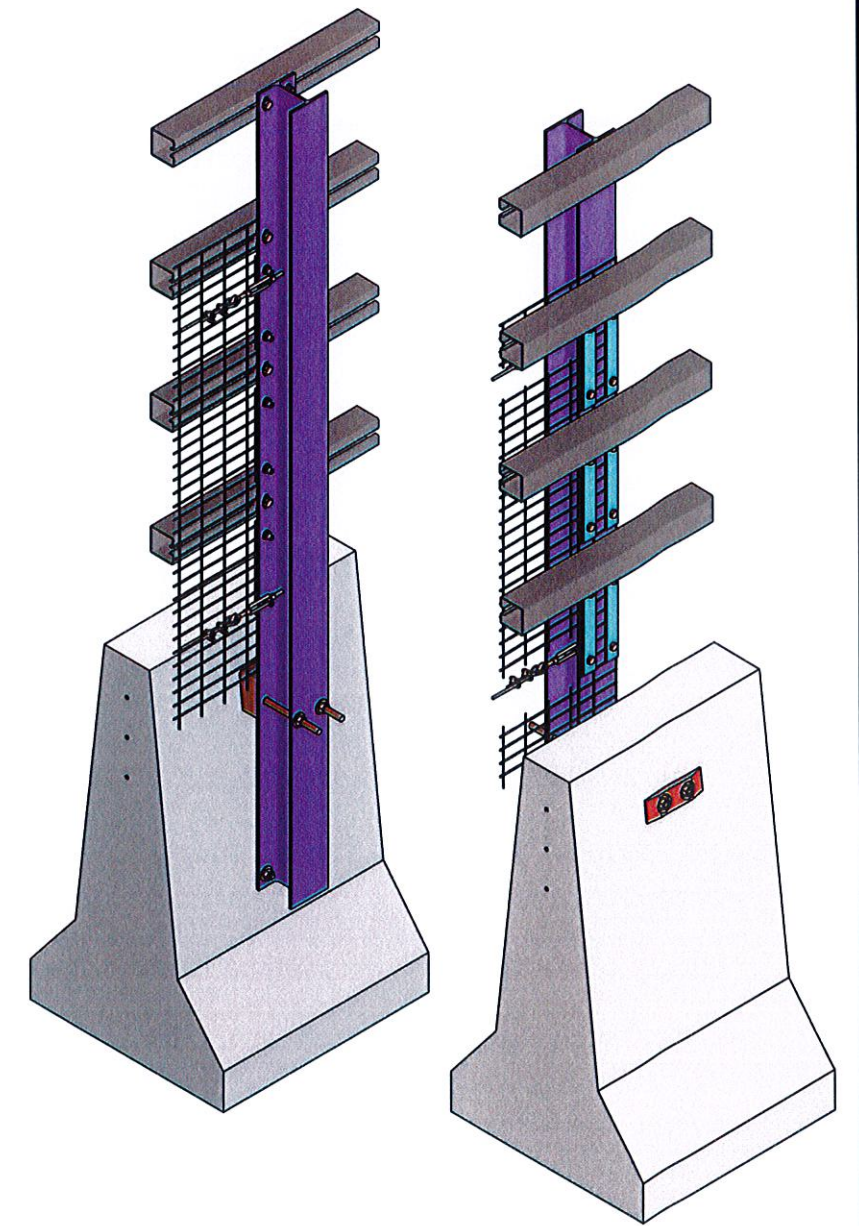
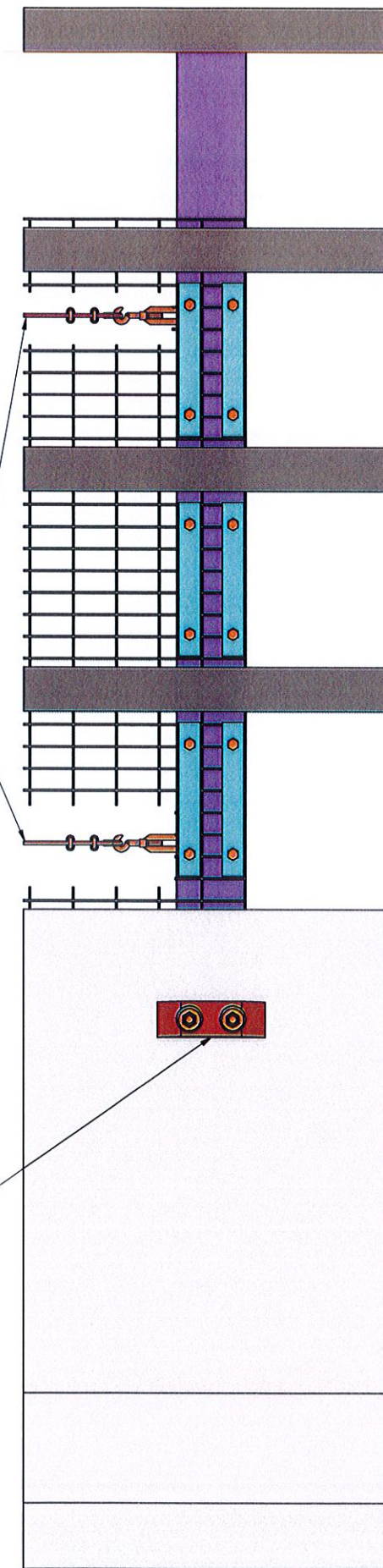
DLI INDUSTRIE

5, Rue du Faubourg
Hameau de Chaughey - 21170 LOSNE
Tél. 03 80 29 07 87 - Fax 03 80 29 17 28
SIRET 482 392 826 00012 - APE 3320 A

Bon pour exécution		Echelle 1:80	DLI Dispositif anti-renversement LBE 01 - Barrière LBA + Ecran Elévation		Matière : Acier S235, S275, Béton	
Date:	Visa				Dessiné par: N.F.	
		DLI INDUSTRIE	Activité barrière		Indice 1 A2 1/1	
					Date : 14/05/2024	



Boulonnerie en acier galvanisé



DLI INDUSTRIE
 5, Rue du Faubourg
 Hameau de Chaugy - 21170 LOSNE
 Tél. 03 80 29 07 87 - Fax 03 80 29 17 28
 SIRET 482 392 826 00012 - APE 3320 A

Bon pour exécution		Echelle 1:10	
Date:	Visa		
Nom			

DLI
 Dispositif anti-déchargement
 LBE 02 - Barrière LBA + Ecran
 Vue en coupe

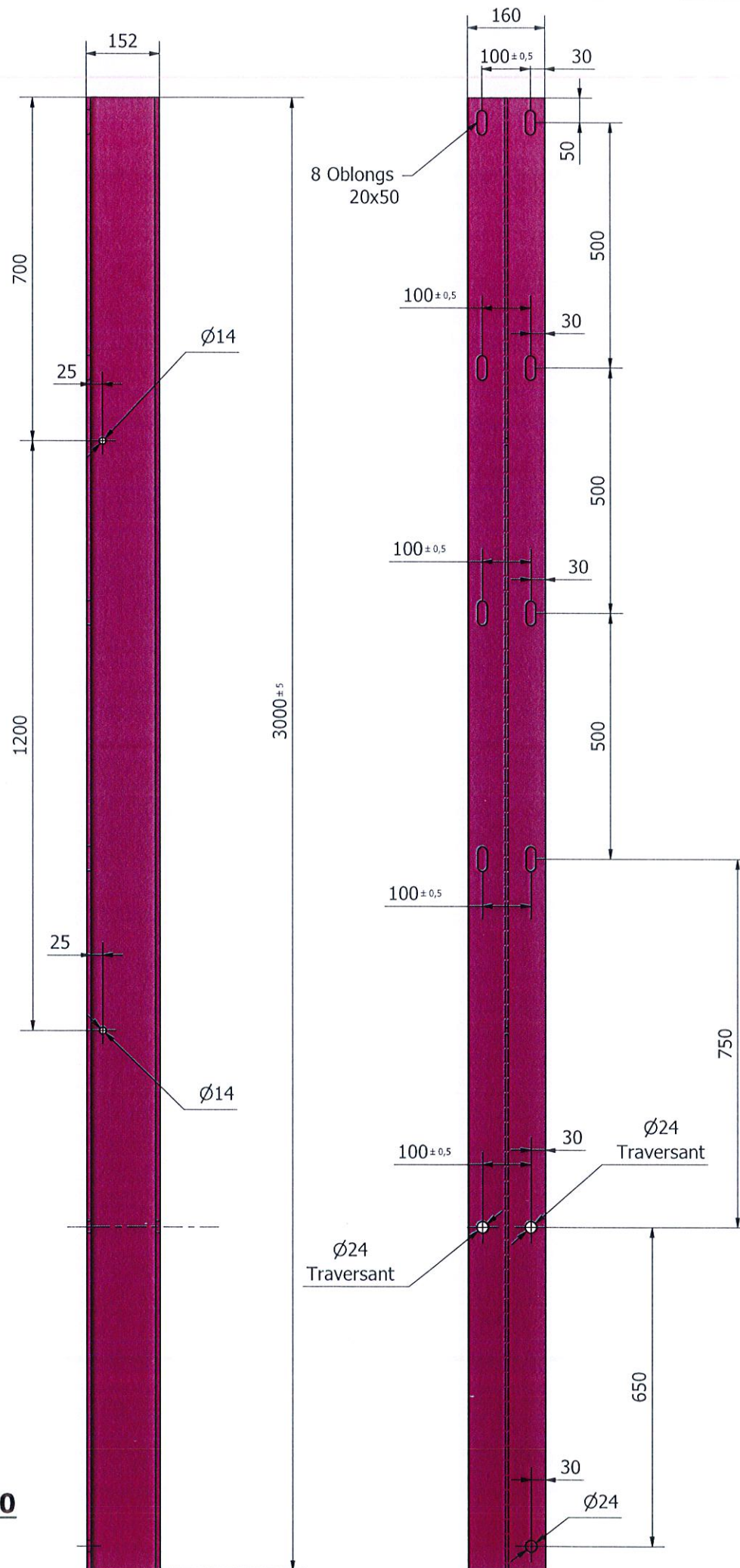
Activité barrière

Matière : Acier S235, S275, Béton		
Dessiné par: N.F.		
Indice 1	A2	1/1
Date : 14/05/2024		

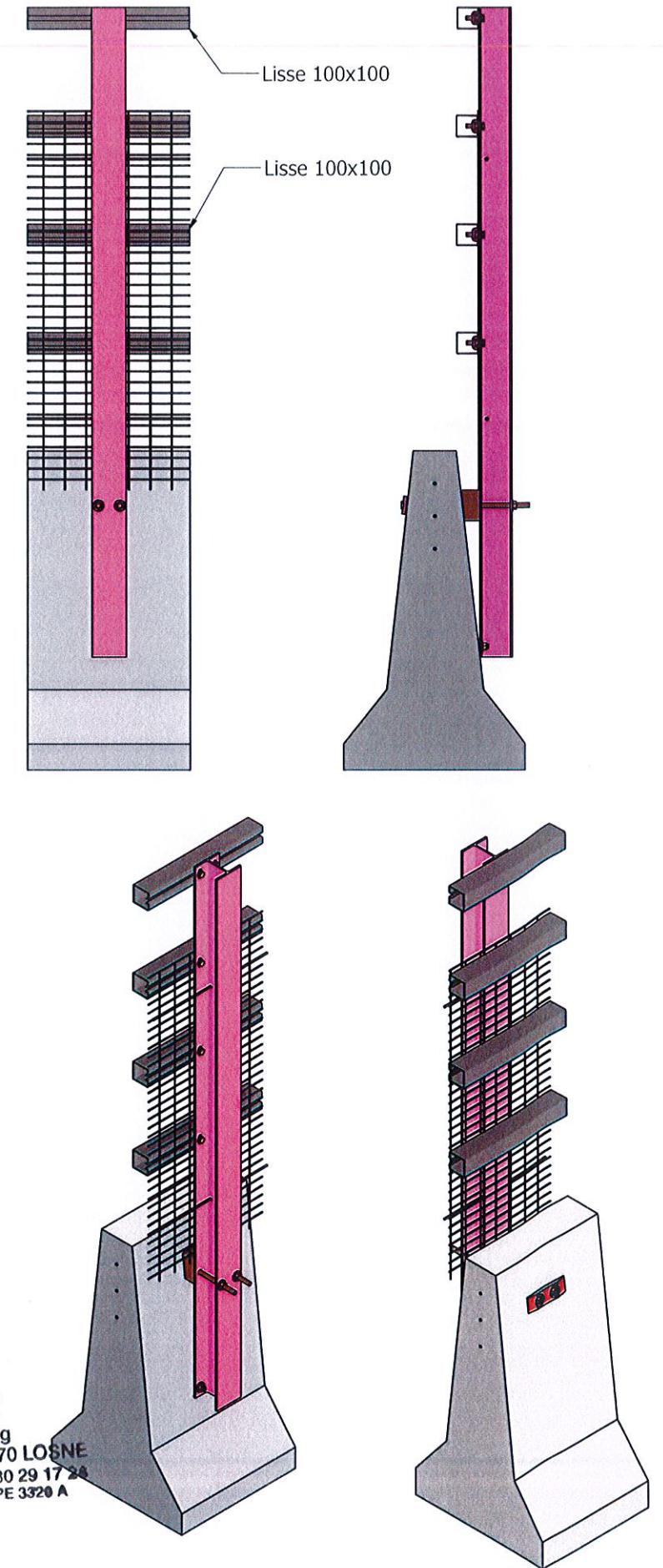
Galvanisé selon Norme NF EN ISO 1461



HEA 160



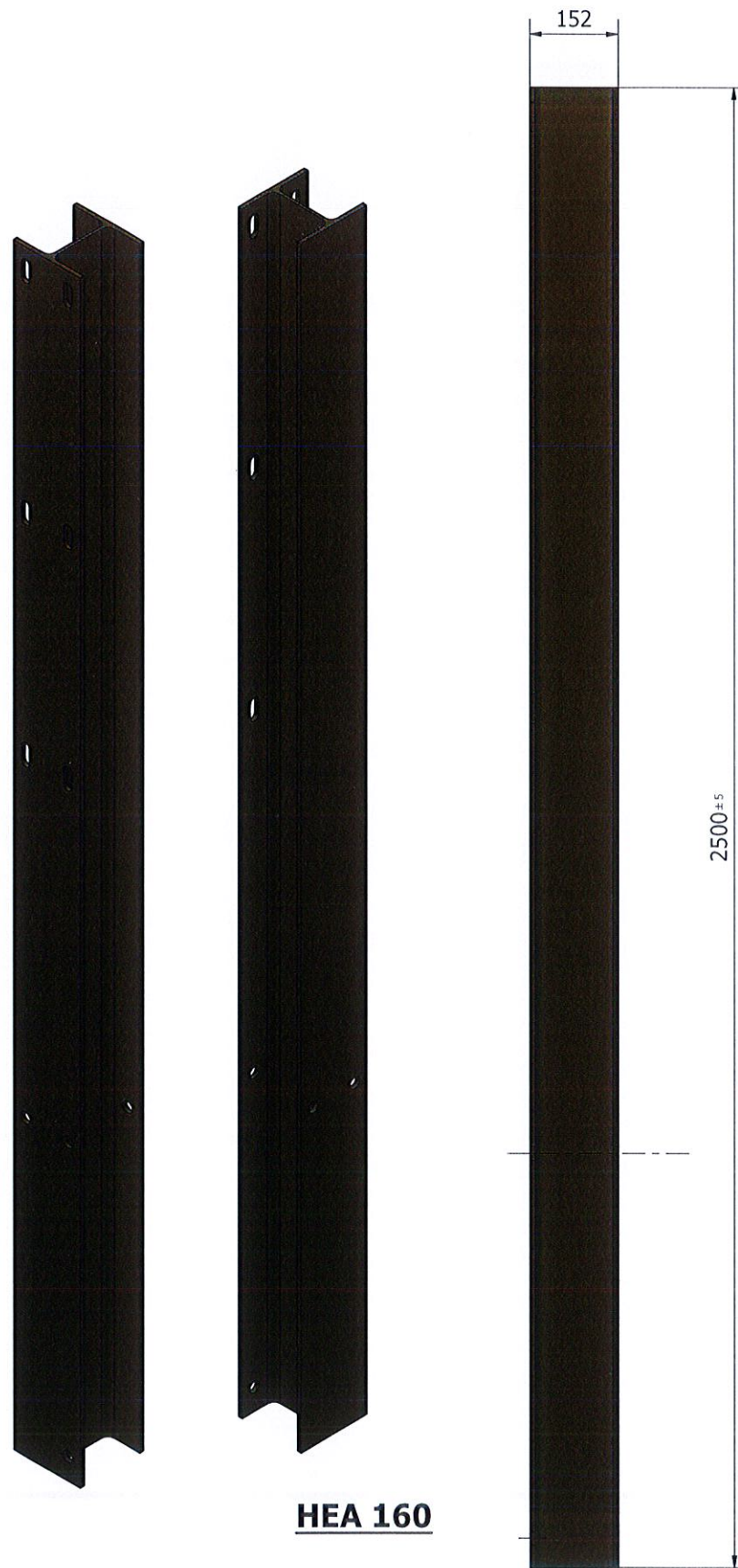
Mise en situation (1:20)



DLI INDUSTRIE
 5, Rue du Faubourg
 Hameau de Chaughey - 21170 LOSNE
 Tél. 03 80 29 07 87 - Fax 03 80 29 17 24
 SIRET 482 392 826 00012 - APE 3320 A

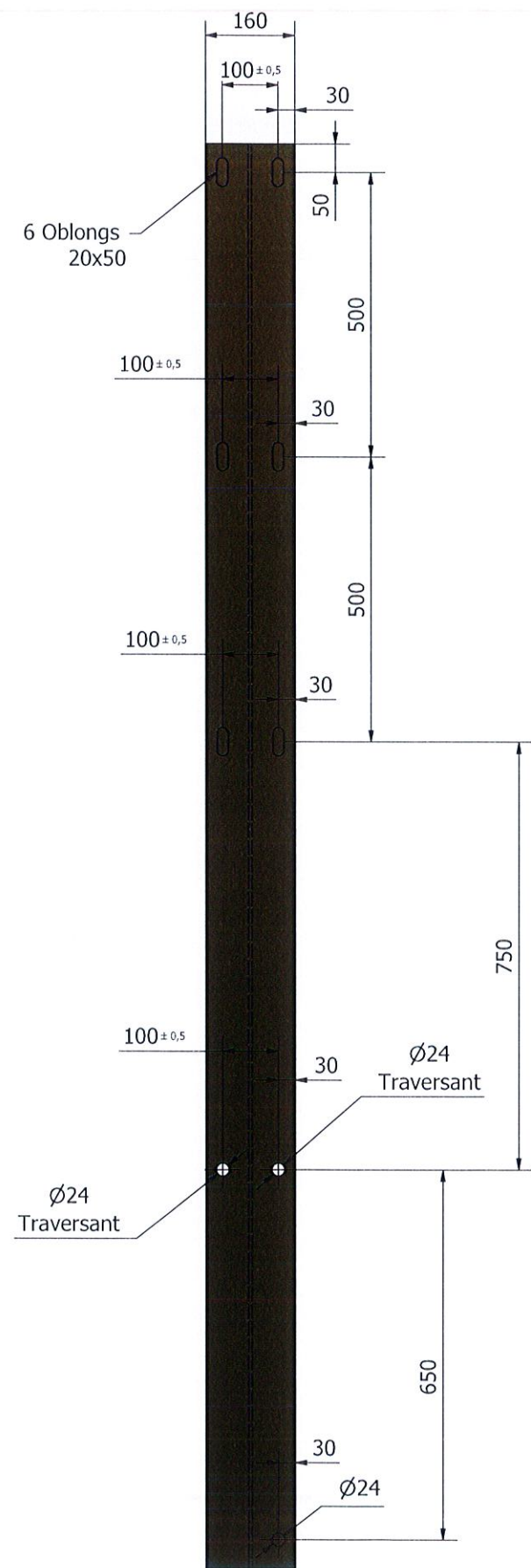
Impression au format A3

Bon pour exécution		Tolérance : ±1	Echelle 1:8	Surface :	Peinture:	Matière : Acier S275
Date:				Barrière LBE DLI LBE 10 - Montant d'écran Activité barrière		Dessiné par: N.F.
Nom						Visa
						Date : 14/05/2024



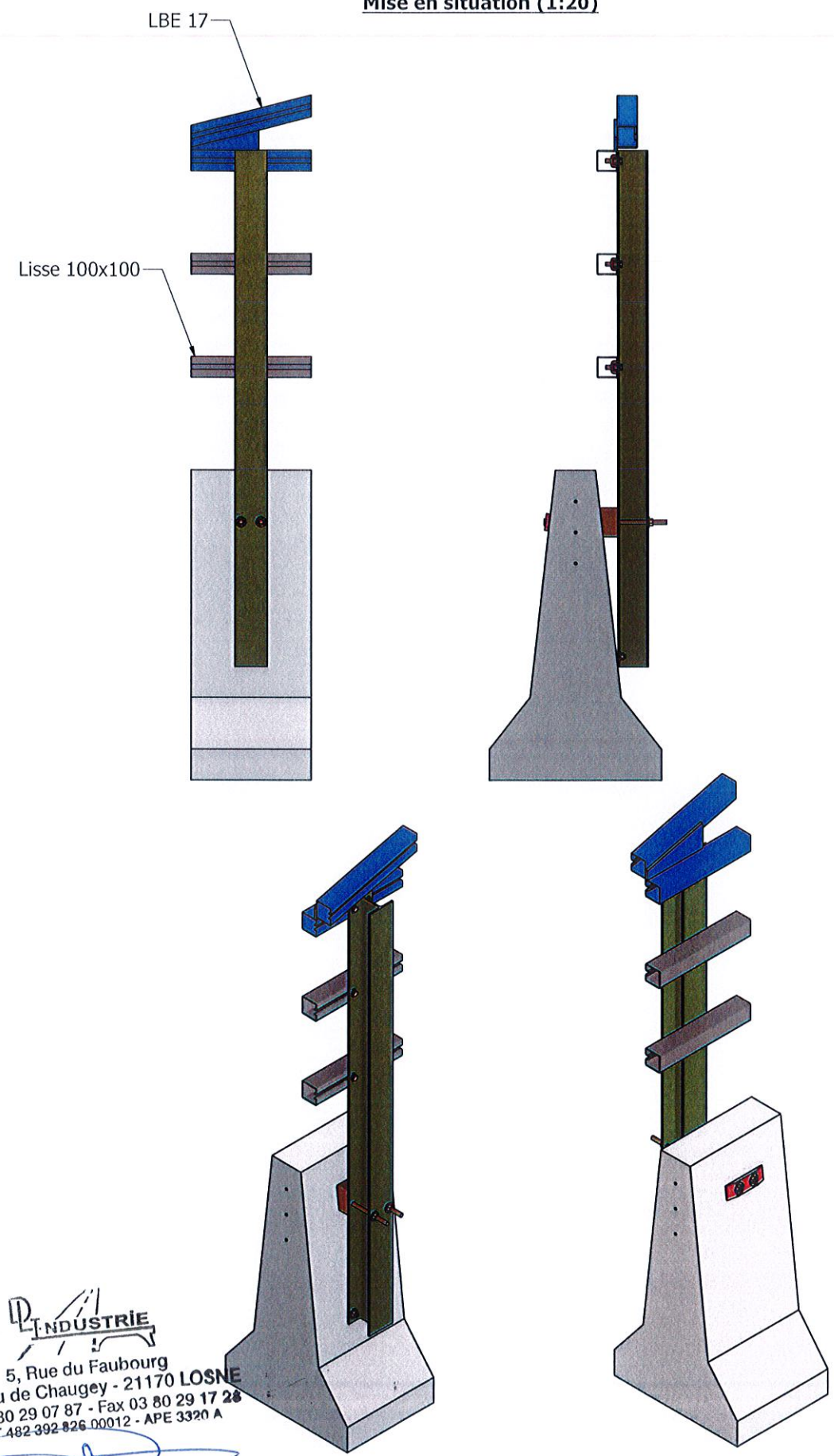
HEA 160

Galvanisé selon Norme NF EN ISO 1461



Impression au format A3

Mise en situation (1:20)



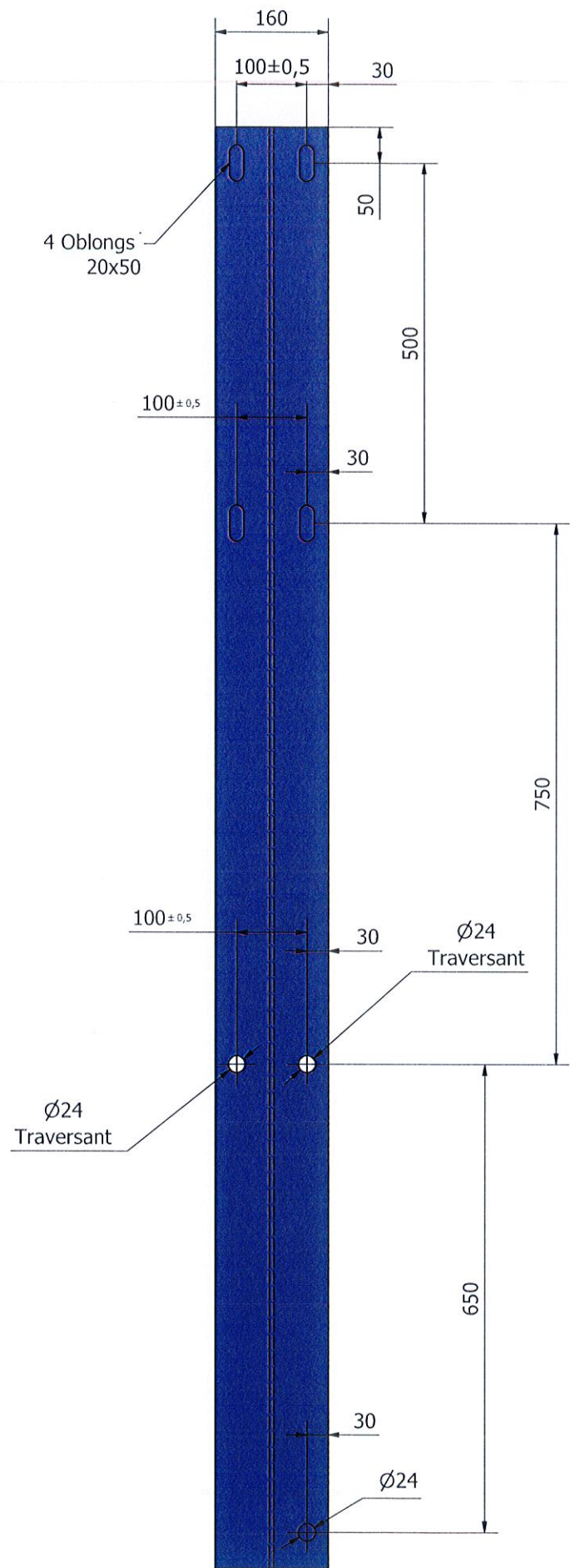
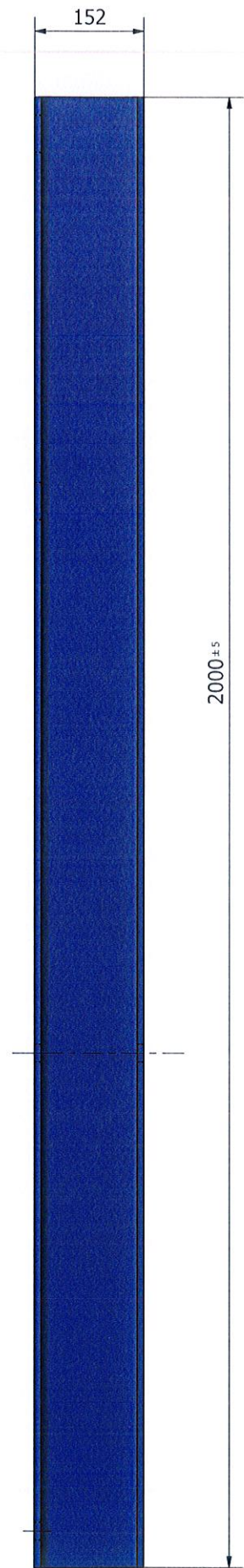
DL INDUSTRIE
 5, Rue du Faubourg
 Hameau de Chaugey - 21170 LOSNE
 Tél. 03 80 29 07 87 - Fax 03 80 29 17 28
 SIRET 482 392 826 00012 - APE 3320 A

Bon pour exécution	Tolérance : ±1	Echelle 1:8	Surface :	Peinture:	Matière : Acier S275
Date:			Barrière LBE DLI LBE 11- Montant d'écran Activité barrière		Dessiné par: N.F.
Nom					Visa
					Date : 14/05/2024

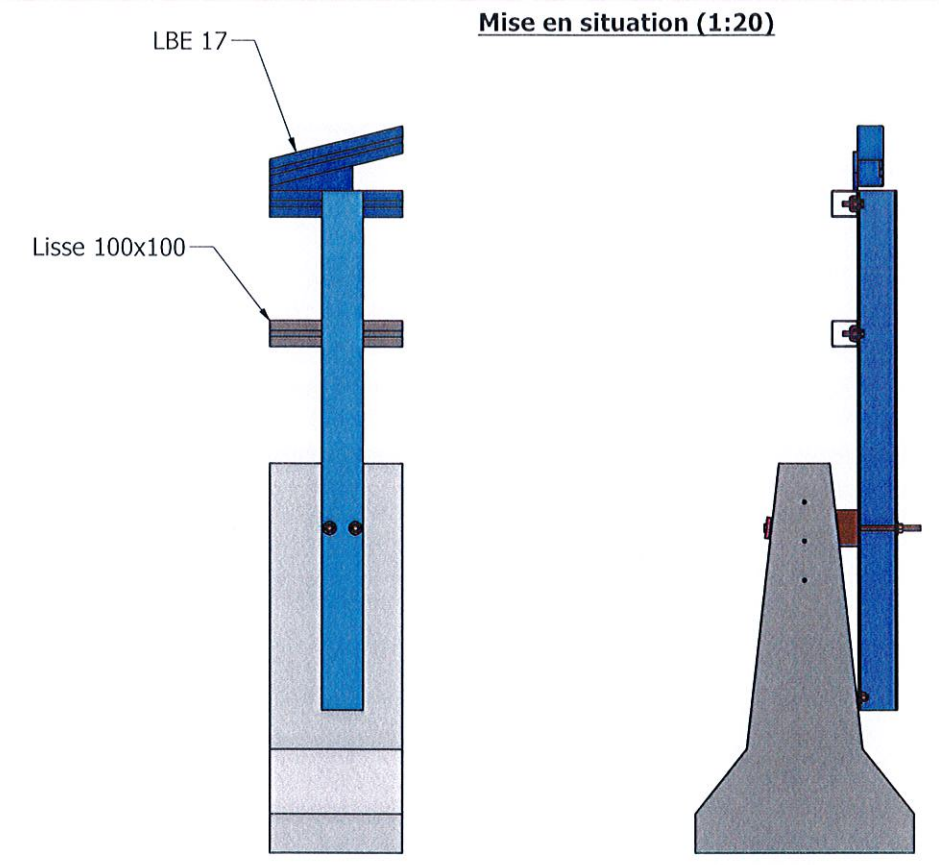


HEA 160

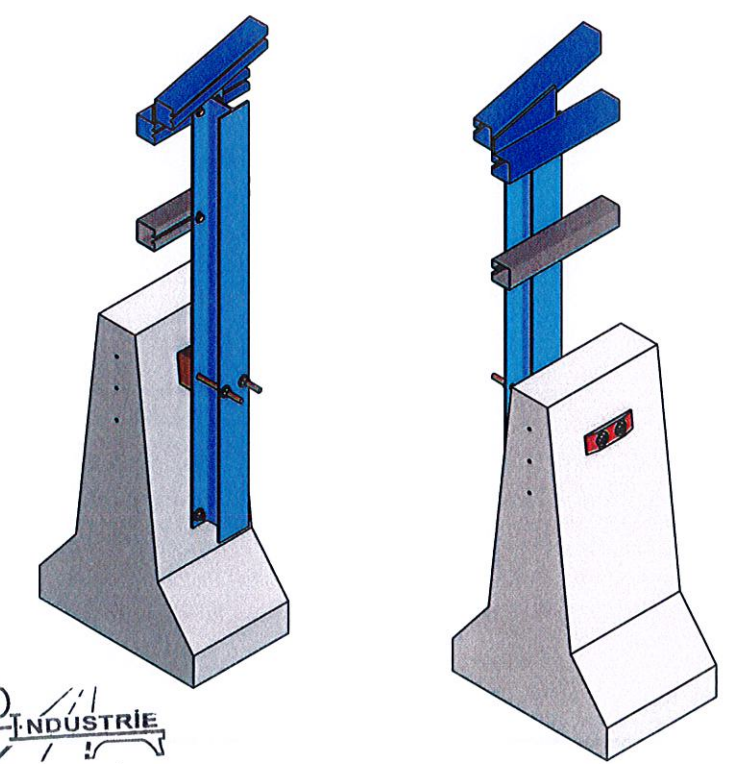
Galvanisé selon Norme NF EN ISO 1461



Impression au format A3

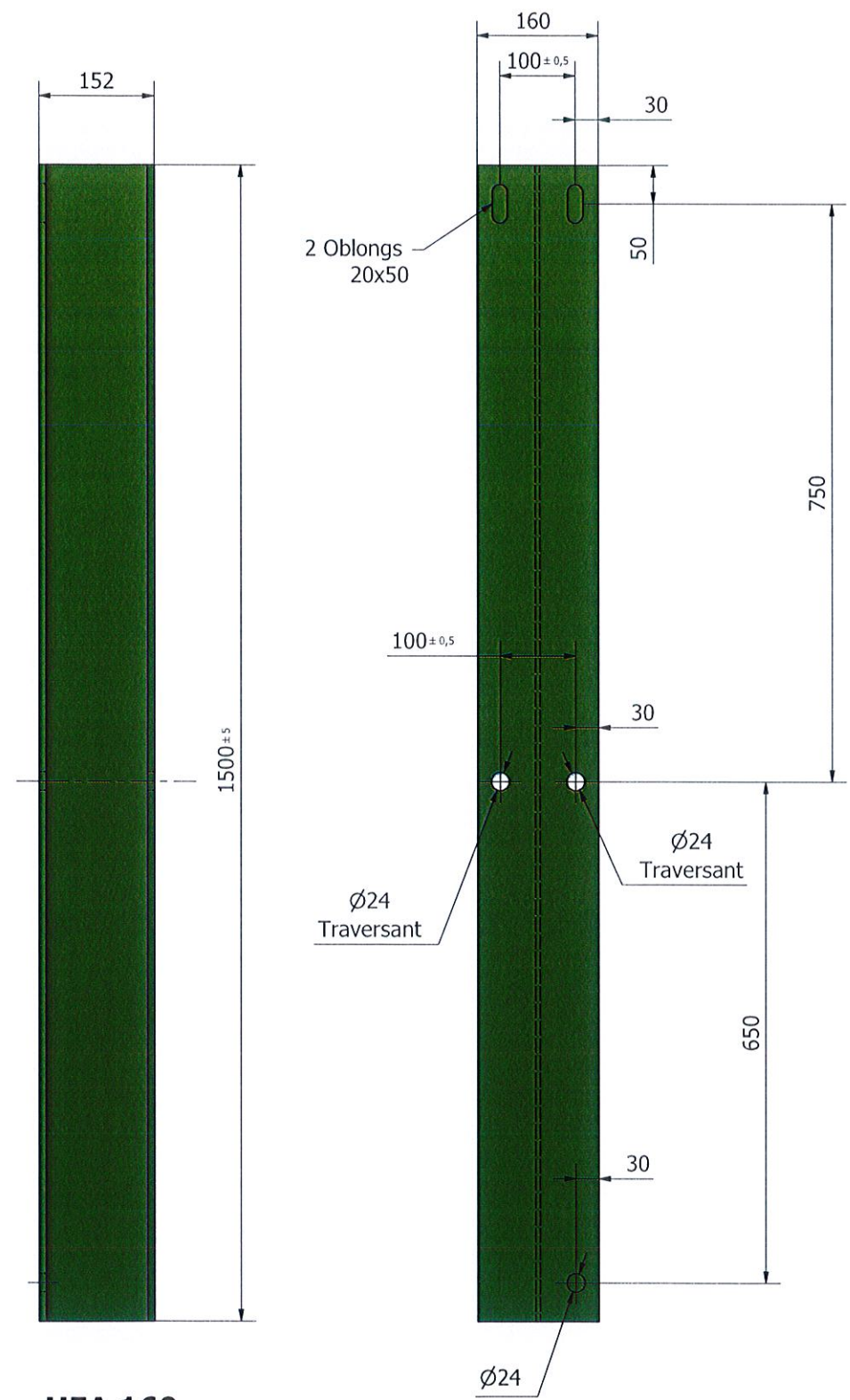
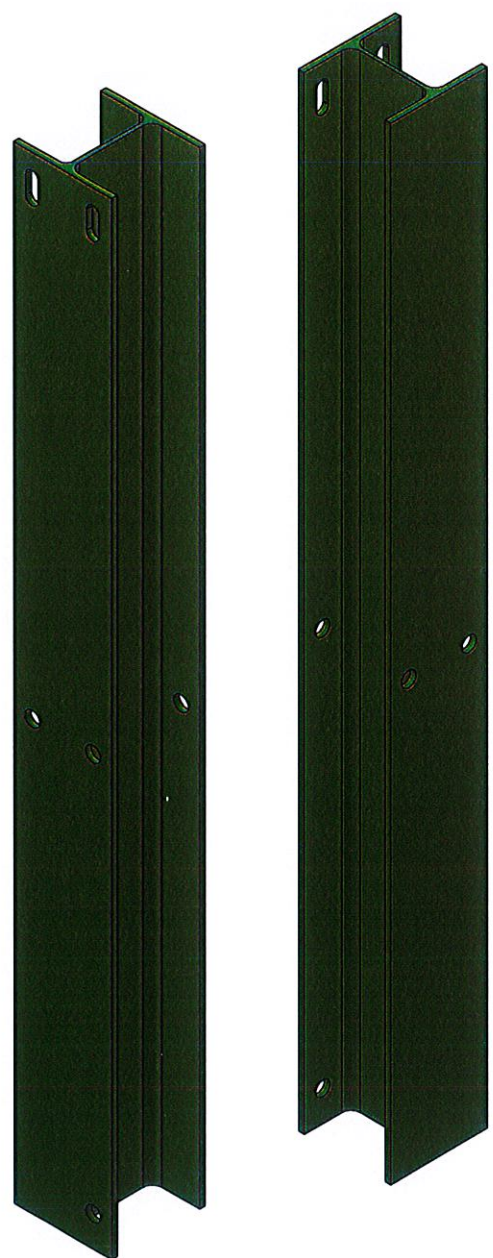


Mise en situation (1:20)



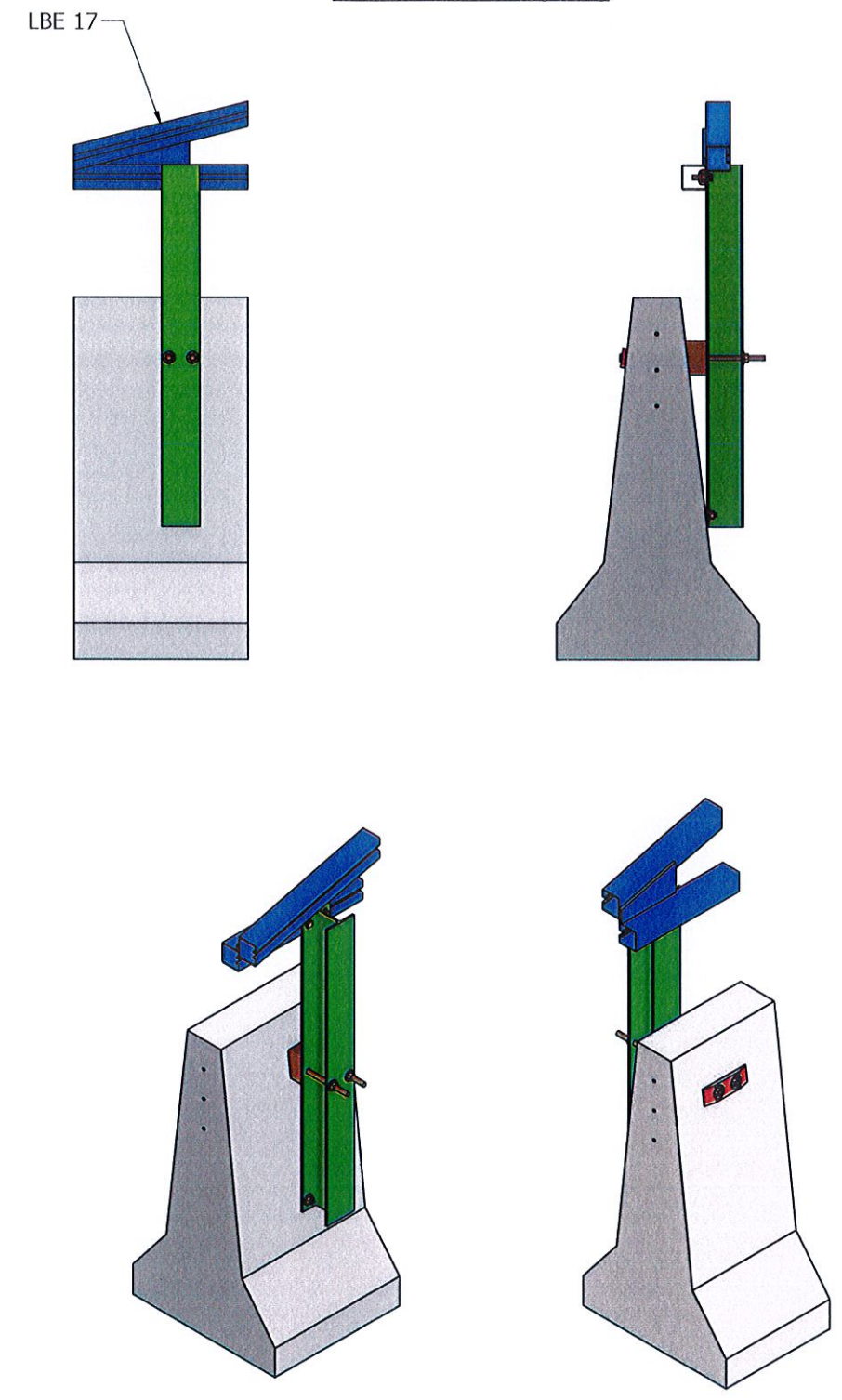
DLI INDUSTRIE
 5, Rue du Faubourg
 Hampeau de Chaughey - 21170 LOSNE
 Tél. 03 80 29 07 87 - Fax 03 80 29 17 28
 SIRET 482 392 826 00012 - APE 3320 A

Bon pour exécution	Tolérance : ±1	Echelle 1:8	Surface :	Peinture:	Matière : Acier S275
Date:			Barrière LBE DLI LBE 12 - Montant d'écran Activité barrière		Dessiné par: N.F.
Nom					Visa
					Date : 14/05/2024



HEA 160

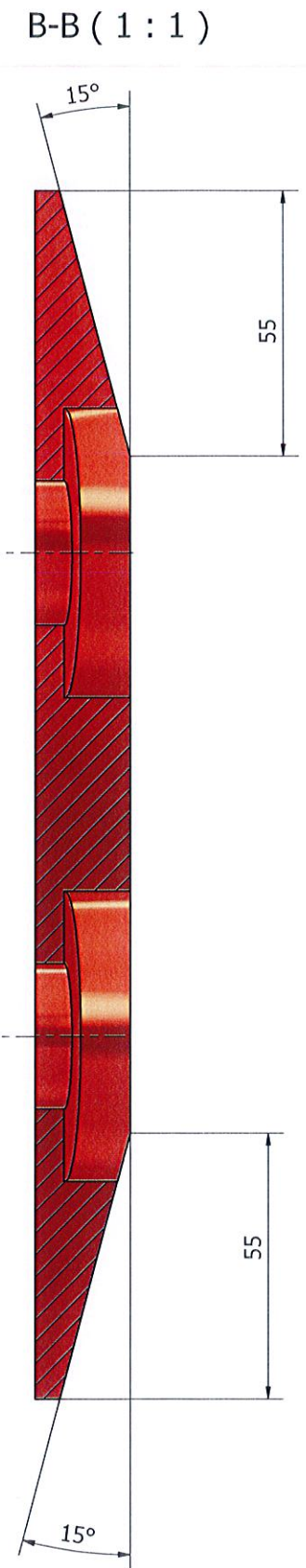
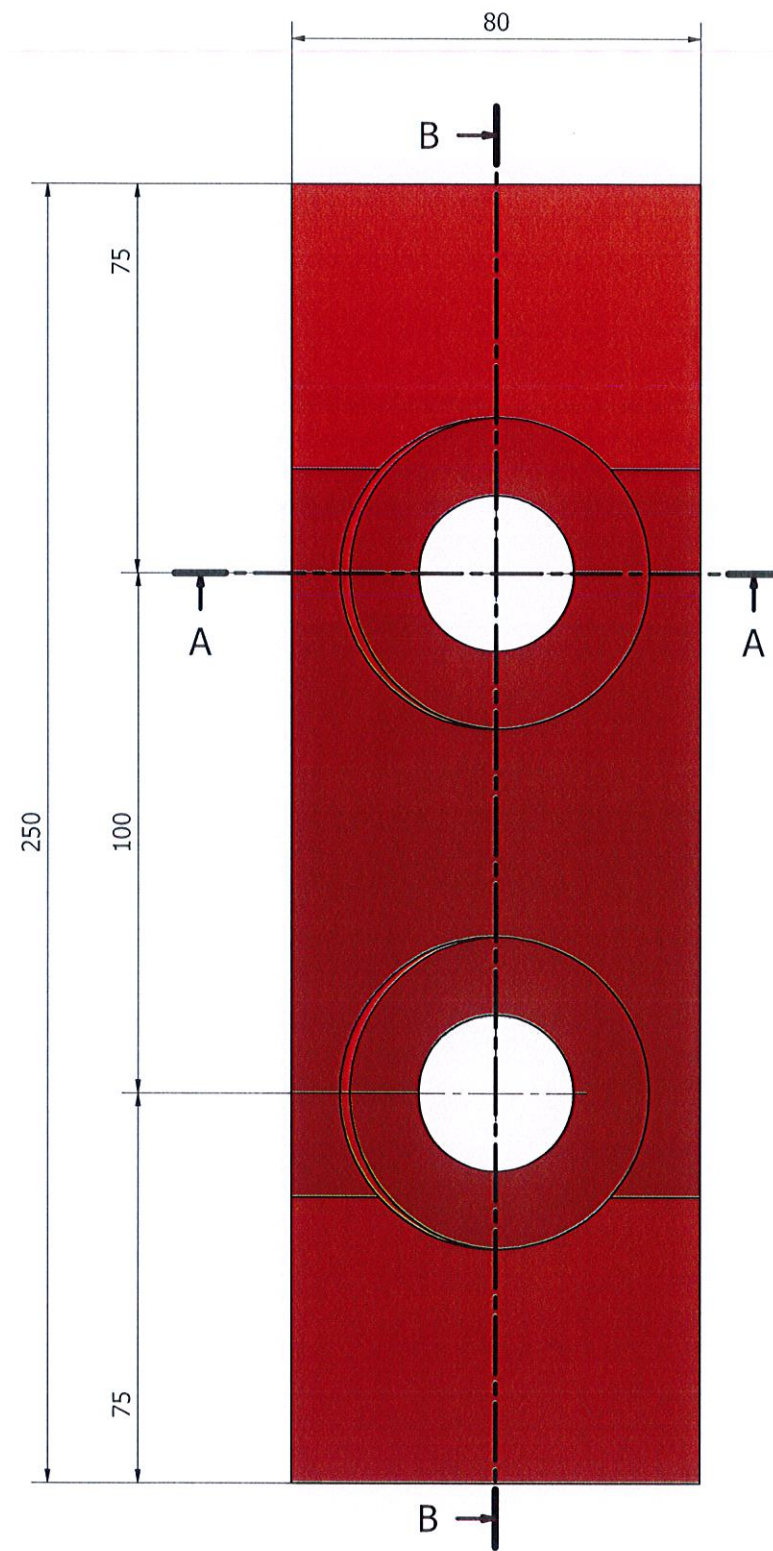
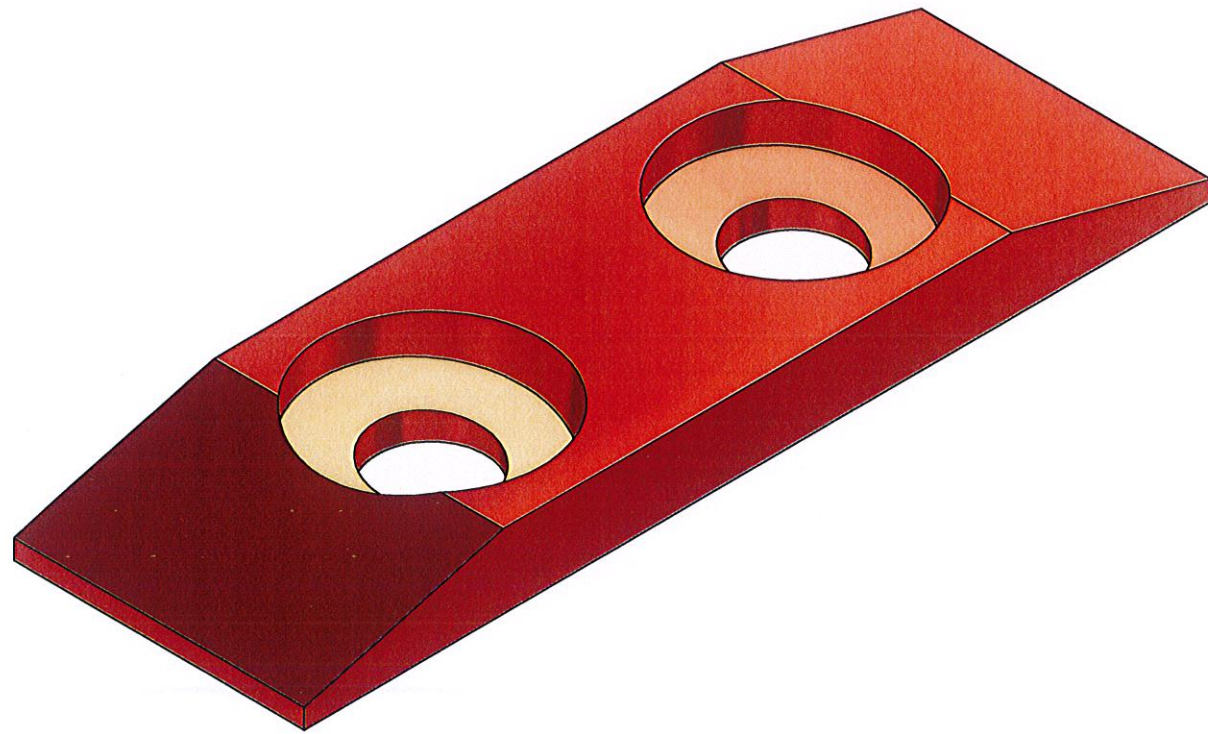
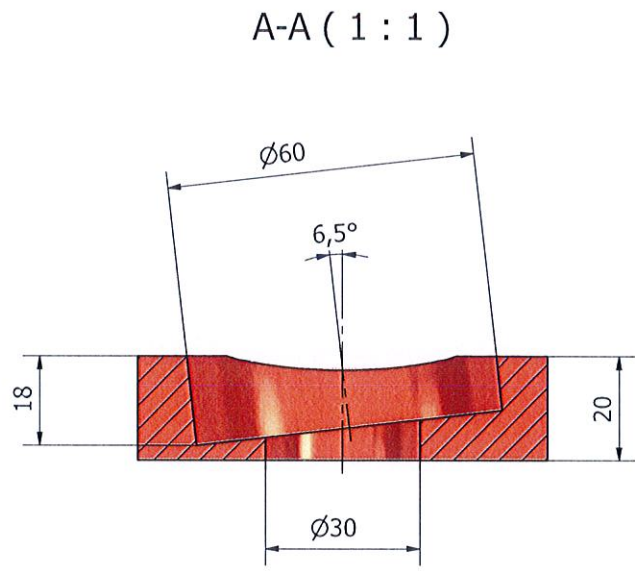
Mise en situation (1:20)



Impression au format A3

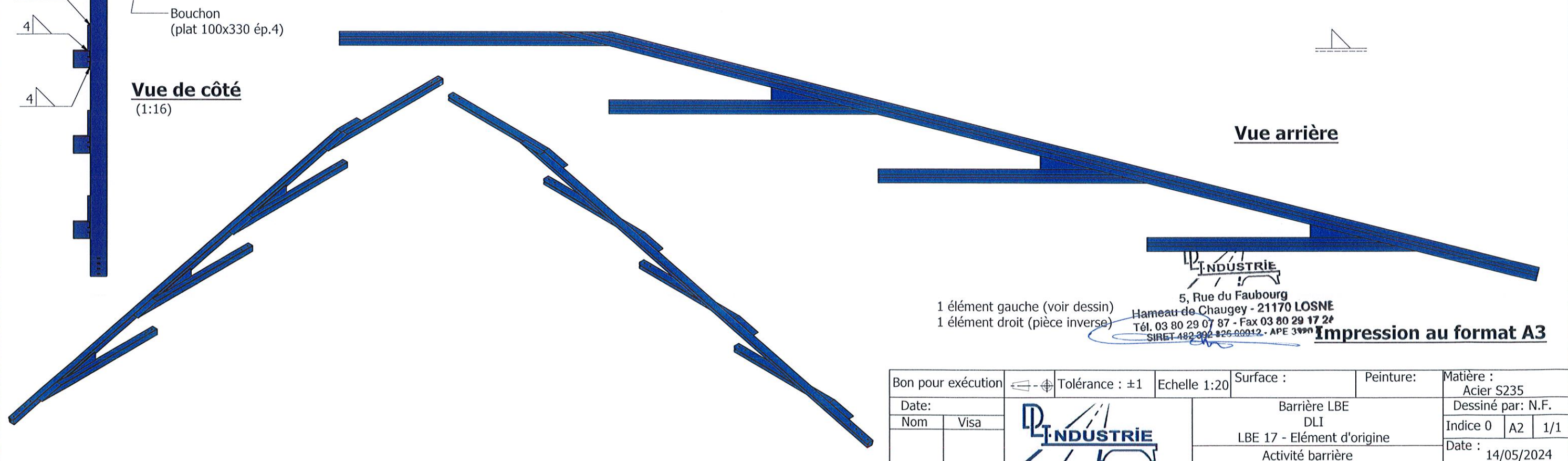
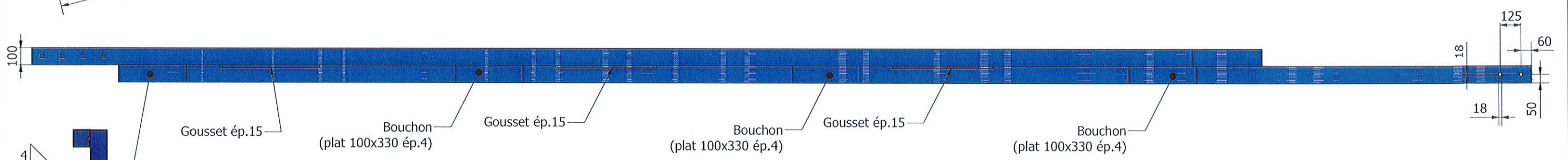
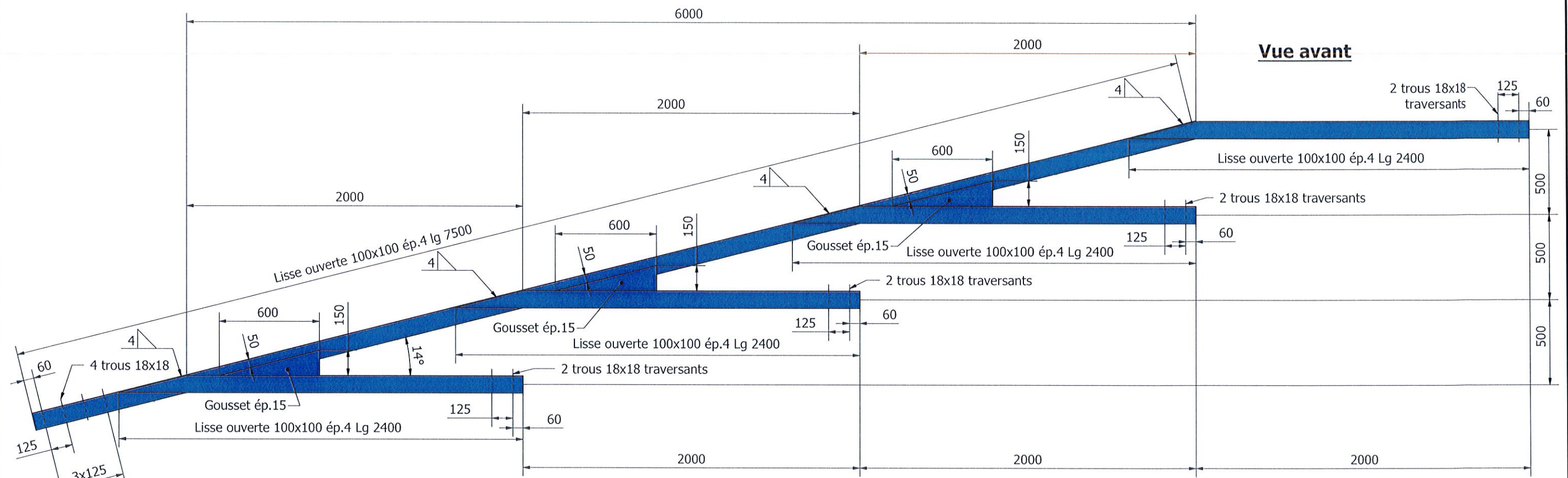
DLI INDUSTRIE
 5, Rue du Faubourg
 Hameau de Chaugéy - 21170 LOSNE
 Tél. 03 80 23 07 87 - Fax 03 80 29 17 28
 SIRET 482 392 826 00012 - APE 3320 A

Bon pour exécution	Tolérance : \pm 1	Echelle 1:6	Surface :	Peinture:	Matière : Acier S275
Date:			Barrière LBE DLI LBE 13 - Montant d'écran Activité barrière		Dessiné par: N.F.
Nom					Visa
Indice 1	A2	1/1			
					Date : 14/05/2024



5, Rue du Faubourg
Hameau de Chaughey - 21170 LOSNE
Tel. 03 80 29 07 87 - Fax 03 80 29 17 24
SIRET 482 392 826 00012 - APE 3320 A

Bon pour exécution		Tolérance : ±1	Echelle 1:1	Surface :	Peinture:	Matière : Acier S275
Date:	DLI INDUSTRIE		Barrière LBE DLI		Dessiné par: N.F.	
Nom	Visa	LBE 16 - Plaquette de répartition		Indice 0 A2 1/1		Date : 14/05/2024
		Activité barrière				

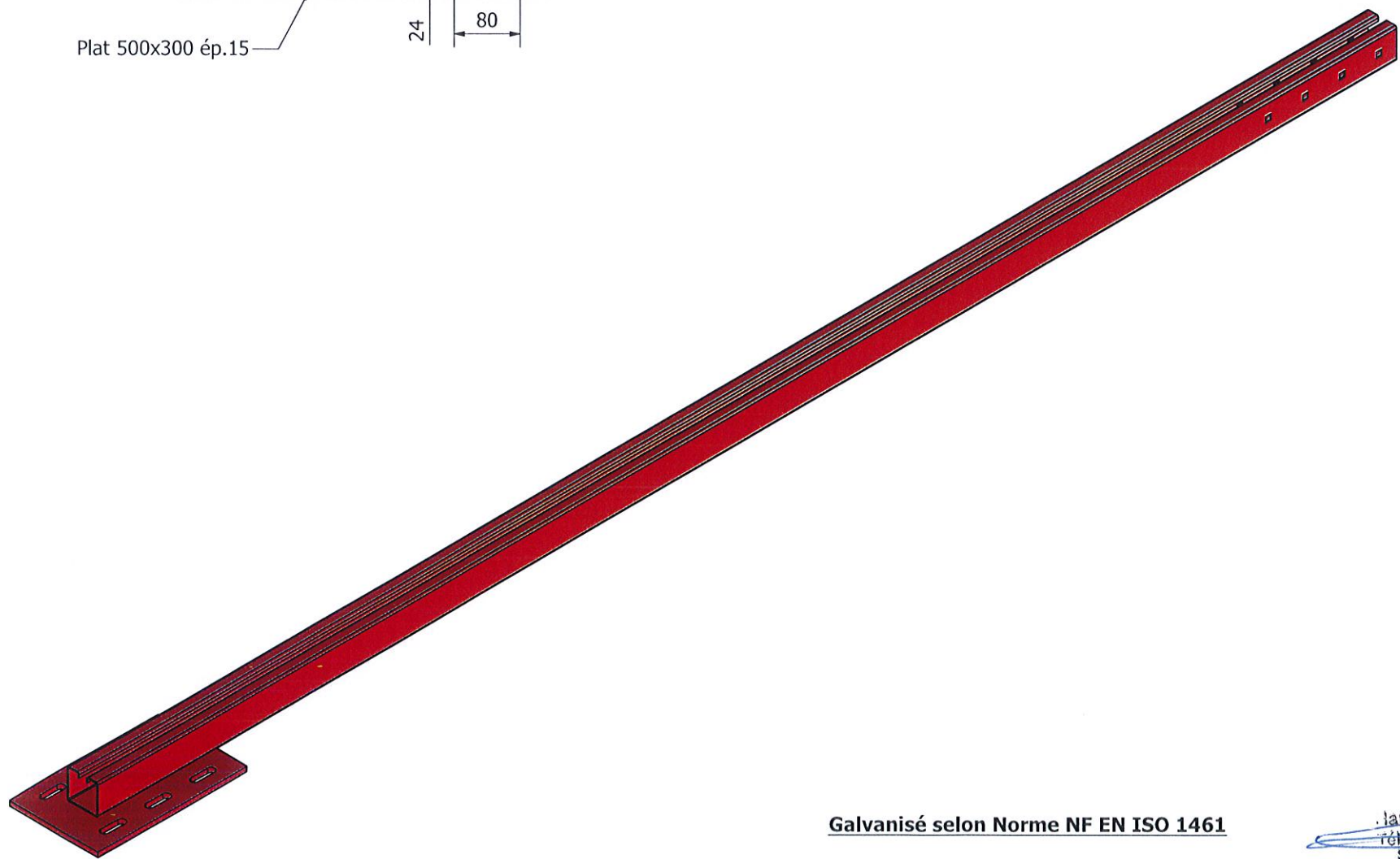
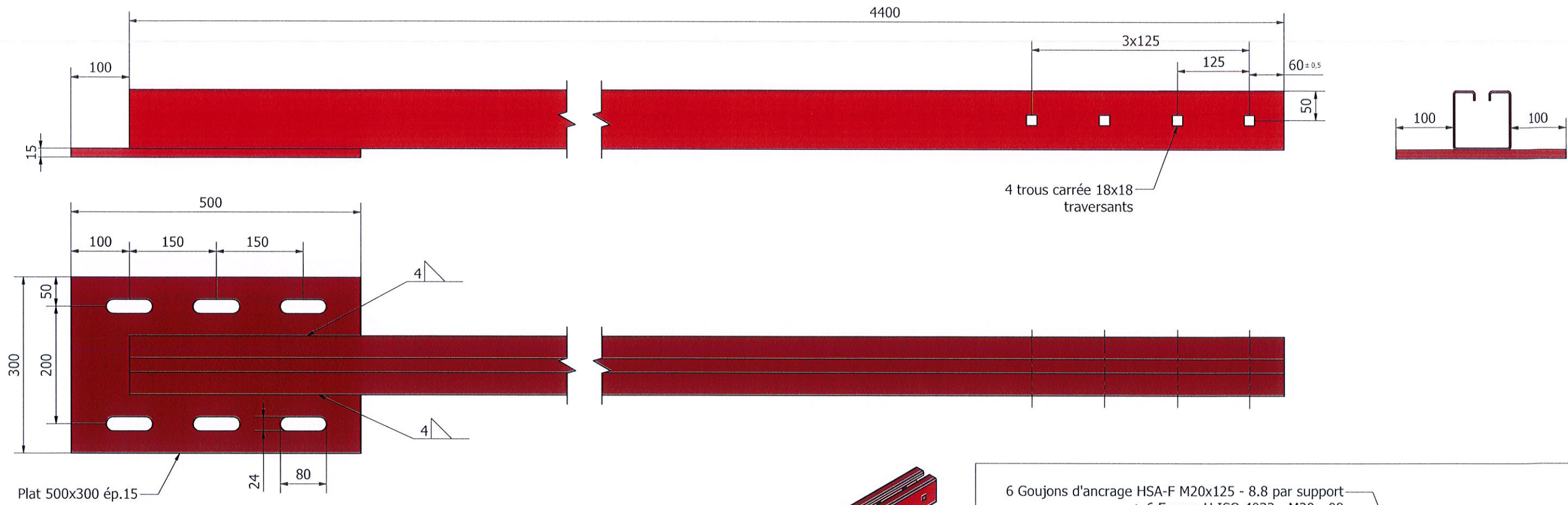


1 élément gauche (voir dessin)
 1 élément droit (pièce inverse)

INDUSTRIE
 5, Rue du Faubourg
 Hameau de Chaugéy - 21170 LOSNE
 Tél. 03 80 29 07 87 - Fax 03 80 29 17 24
 SIRET 482 392 326 00012 - APE 3399

Impression au format A3

Bon pour exécution	Tolérance : ±1	Echelle 1:20	Surface :	Peinture:	Matière : Acier S235
Date:			Barrière LBE DLI LBE 17 - Elément d'origine Activité barrière		Dessiné par: N.F.
Nom					Visa
					Date : 14/05/2024



Galvanisé selon Norme NF EN ISO 1461

6 Goujons d'ancrage HSA-F M20x125 - 8.8 par support
 + 6 Ecrous H ISO 4032 - M20 - 08
 & 6 Rondelles plate (NFE -25-513)- Type L -20
 Serrage à 200 Nm

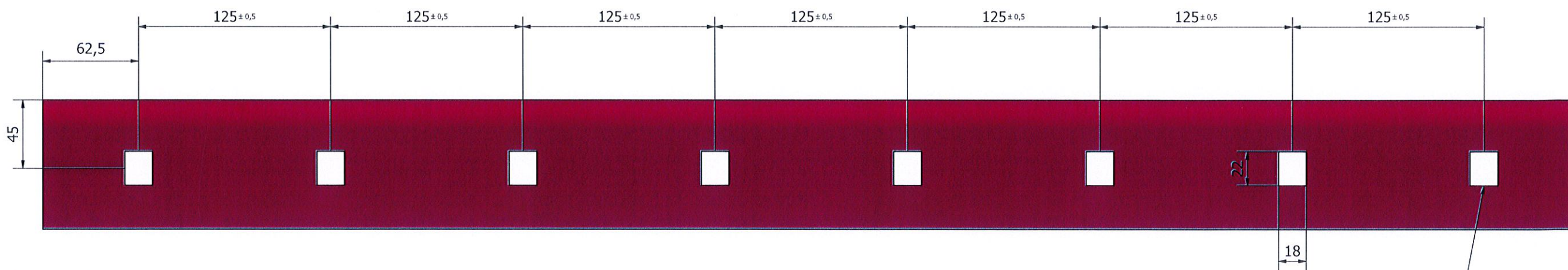
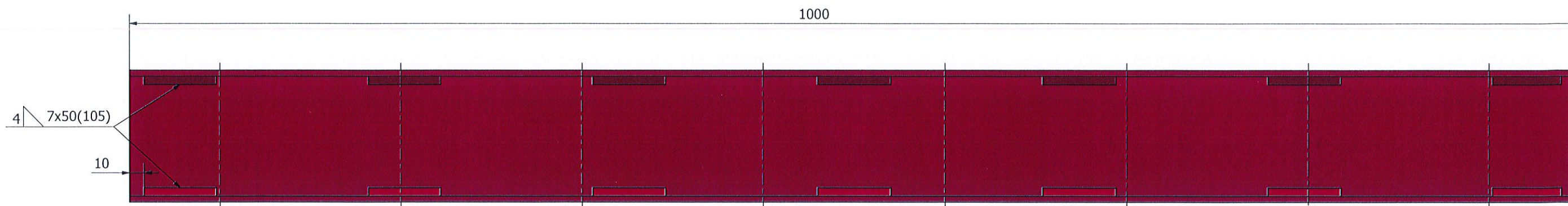
Boulonnerie en acier galvanisé

Mise en situation (1:10)

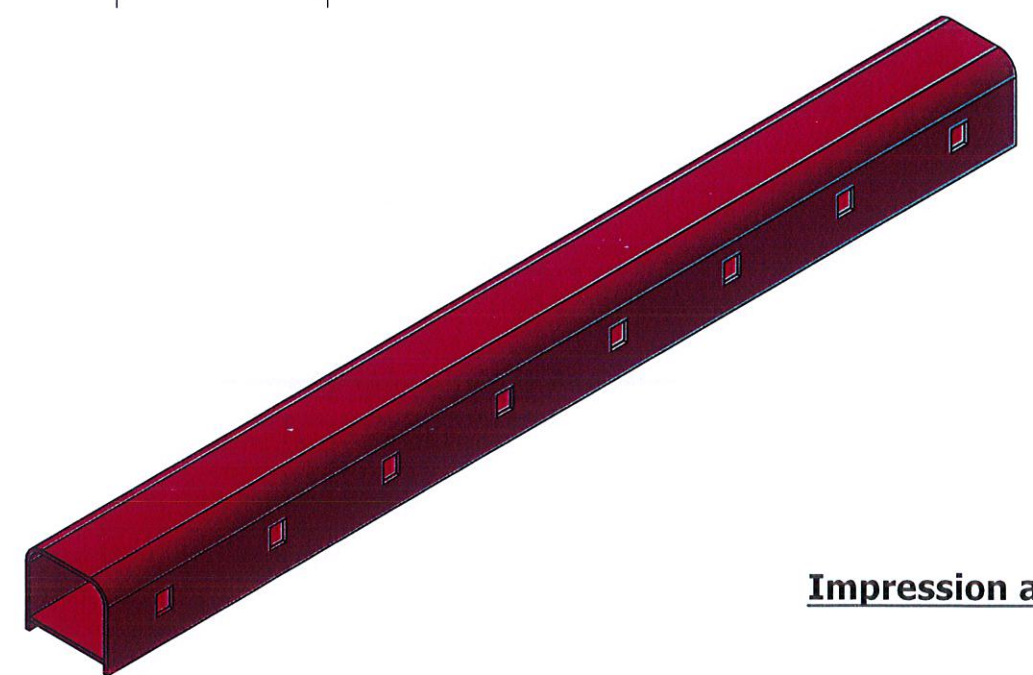
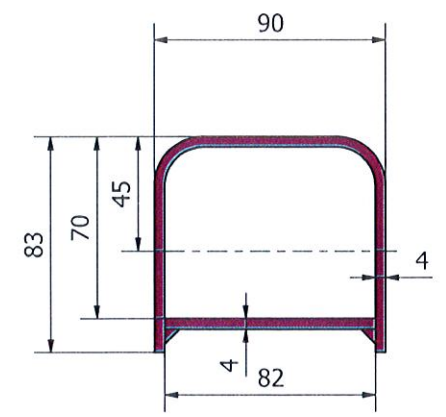
INDUSTRIE
 5, Rue du Faubourg
 Jameau de Chaugcy - 21170 LOSNE
 tél. 03 80 29 17 27 Fax 03 80 29 17 28
 SIRET 482 338 325 00012 - APE 3320 A

Impression au format A3

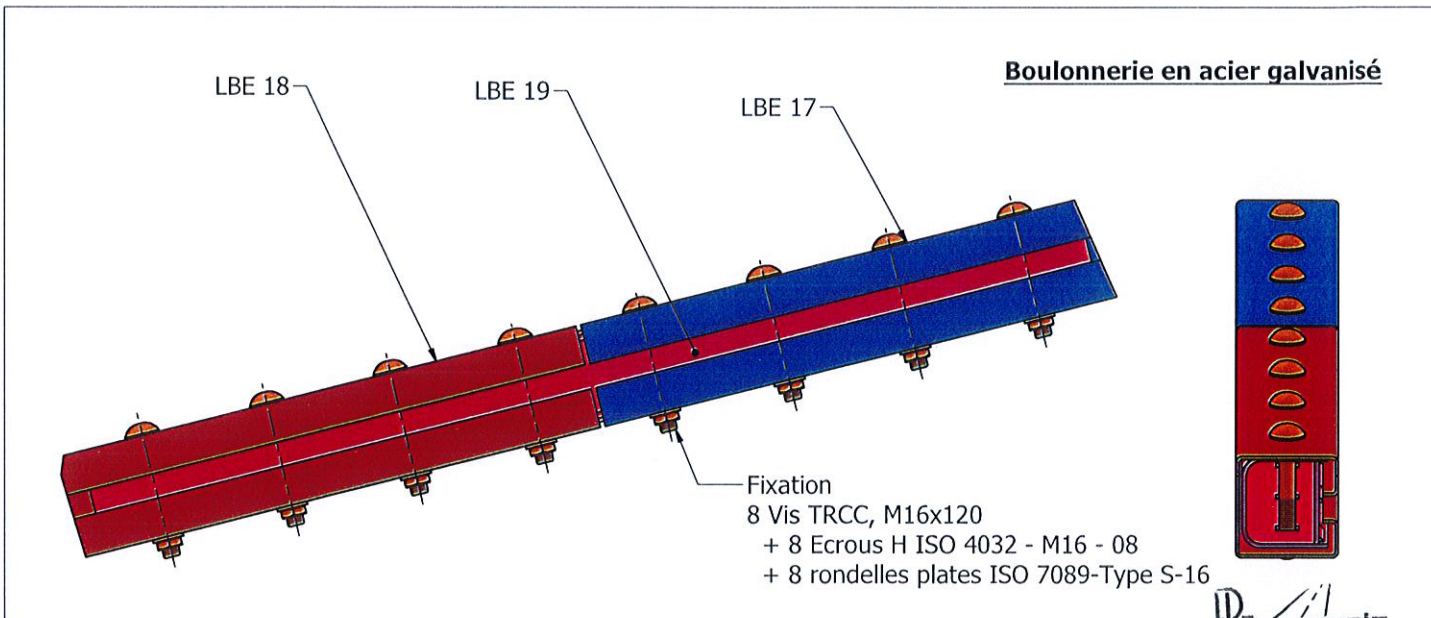
Bon pour exécution	Tolérance : ±1	Echelle 1:10	Surface :	Peinture:	Matière : Acier S235
Date:	INDUSTRIE		Barrière LBE		Dessiné par: N.F.
Nom			DLI		Indice 1 A2 1/1
Visa			LBE 18 -Élément d'extrémité		Date : 14/05/2024
			Activité barrière		



8 trous 22x18
Traversants



Impression au format A3



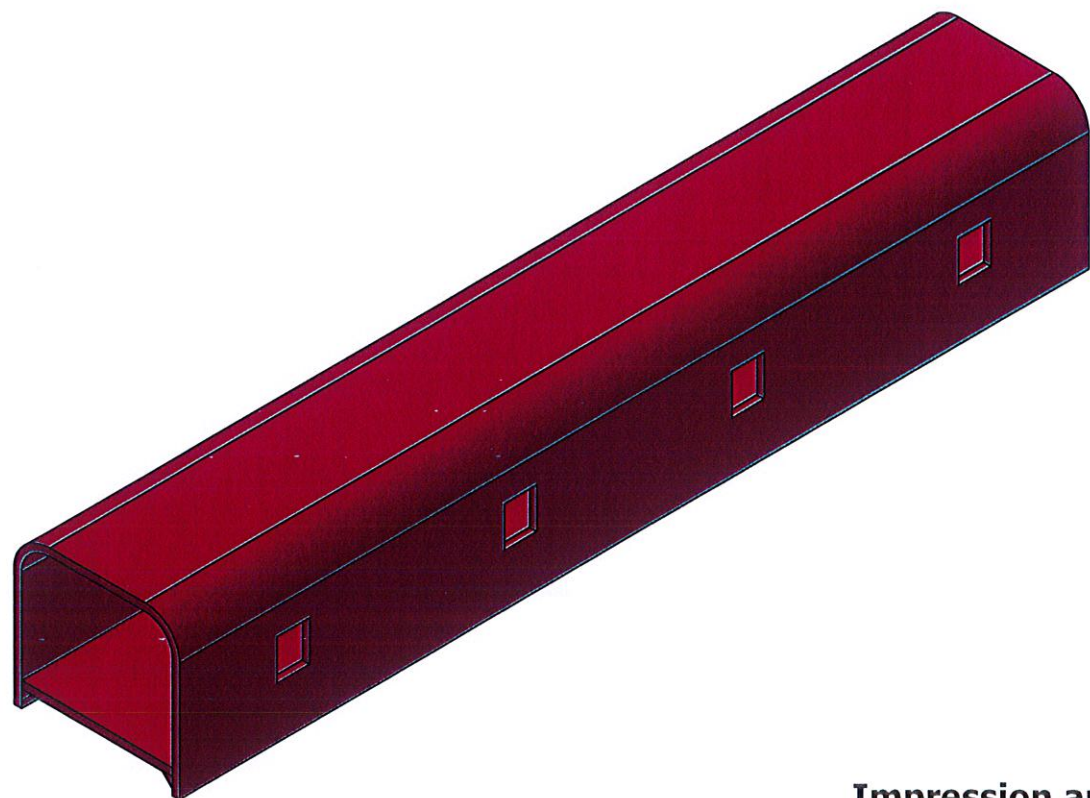
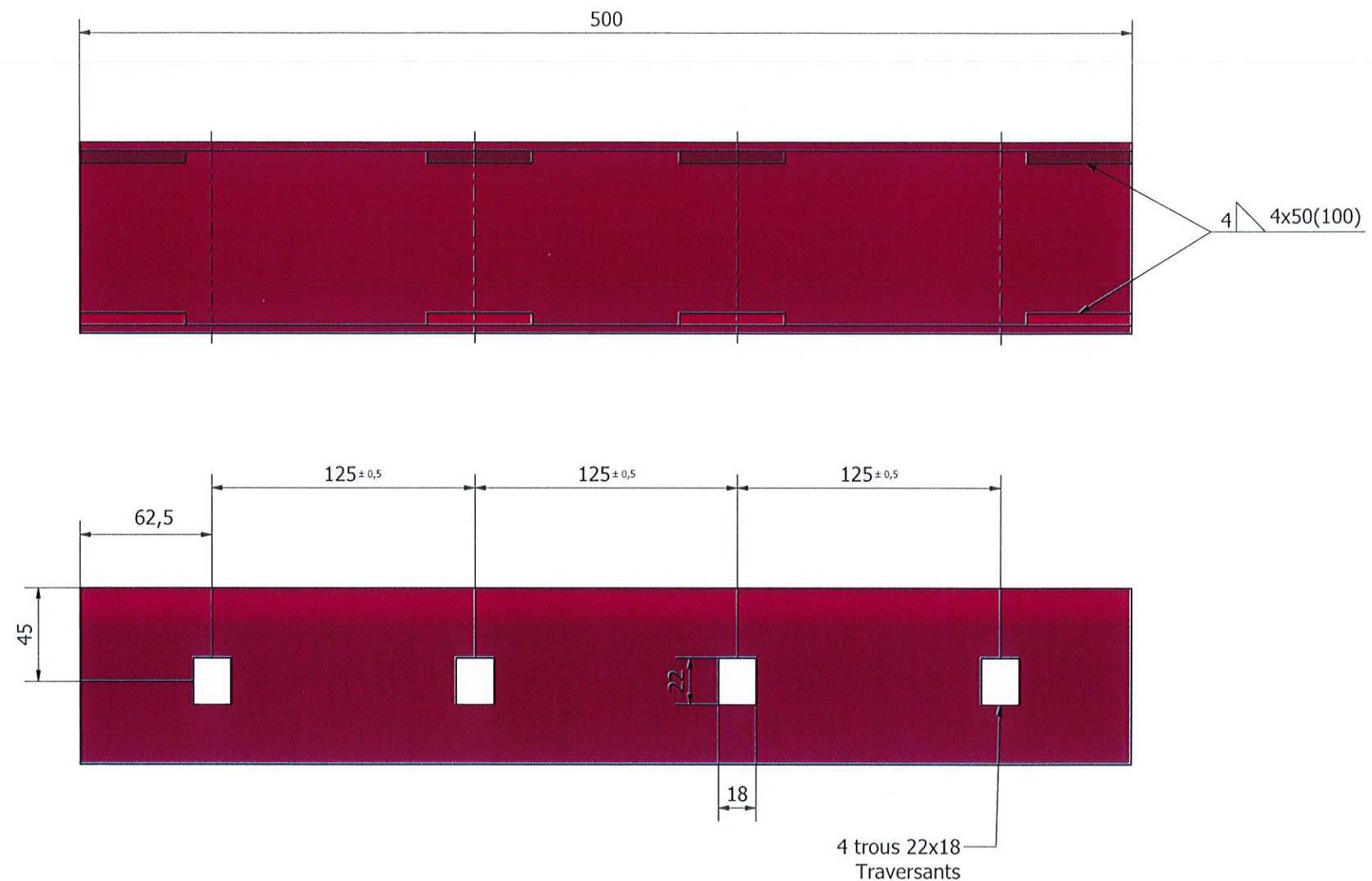
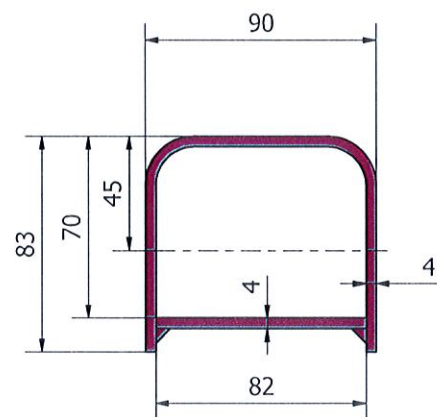
Mise en situation (1:5)

DLI INDUSTRIE
5, Rue du Faubourg
Hameau de Chaugy - 21170 LOSNE
Tel: 03 80 29 07 87 - Fax 03 80 29 17 24
SIRET 482 392 826 00012 - APE 3320 A

Bon pour exécution	Tolérance : ±1	Echelle 1:2	Surface :	Peinture:	Matière : Acier S235
Date:					Dessiné par: N.F.
Nom	Visa				Indice 1 A2 1/1
					Date : 14/05/2024

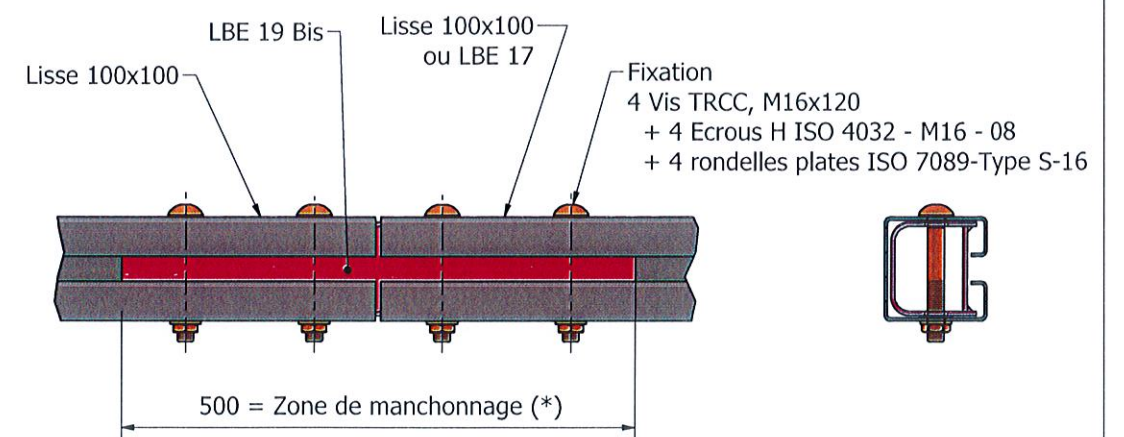


Barrière LBE
DLI
LBE 19 - Manchon à 8 boulons
Activité barrière



Mise en situation (1:5)

Boulonnerie en acier galvanisé

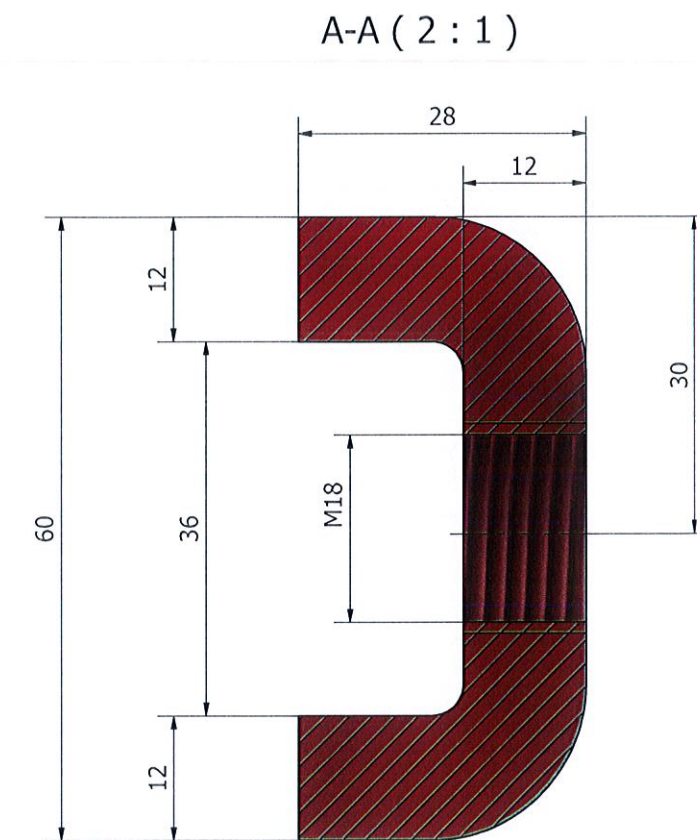
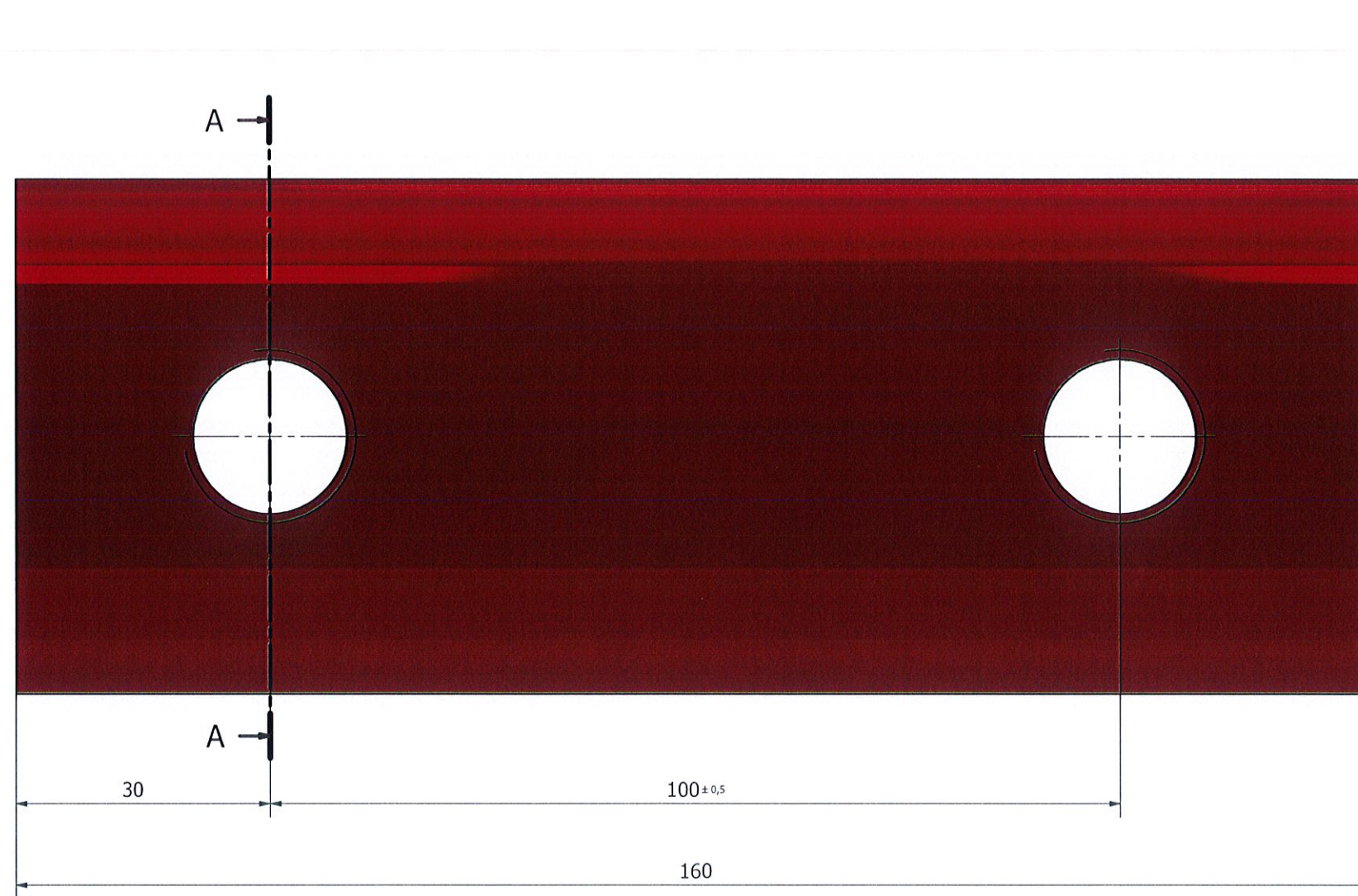


(*) Ne doit jamais se trouver au droit d'un montant d'écran (LBE 10, 11, 12, 13, 14)


DLI INDUSTRIE
 5, Rue du Faubourg
 Hameau de Chaugy - 21170 LOSNE
 Tél. 03 80 29 07 87 - Fax 03 80 29 17 28
 SIRET 482 392 825 00012 - APE 3320-A



Impression au format A3

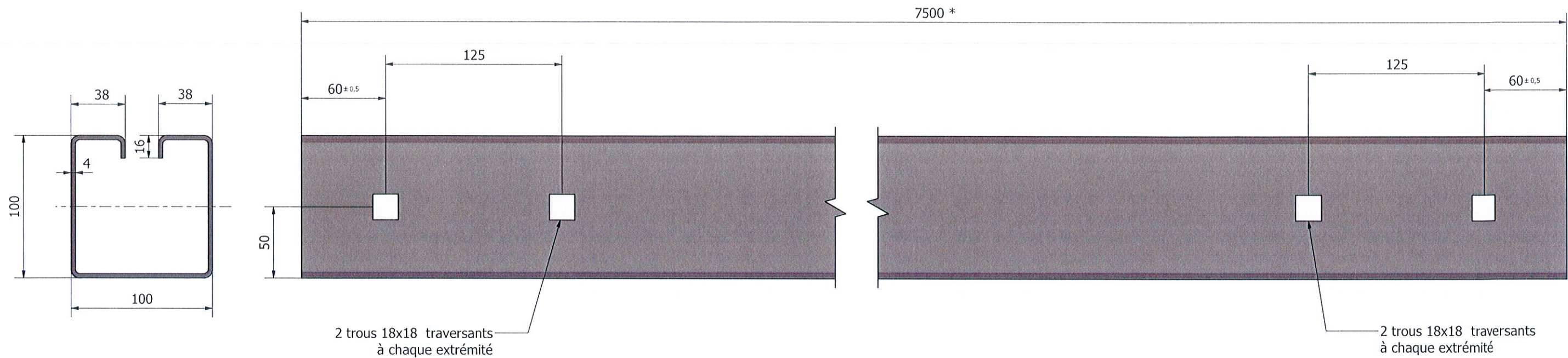
Bon pour exécution	Tolérance : ±1	Echelle 1:2	Surface :	Peinture:	Matière : Acier S235
Date:					Dessiné par: N.F.
Nom	Visa				Indice 1 A2 1/1
					Date : 14/05/2024
DLI INDUSTRIE			Barrière LBE DLI LBE 19 Bis - Manchon à 4 boulons		
			Activité barrière		



Etrier de fixation des lisses 100x100 aux montants d'écran (LBE 10, 11,12,13,14)


 5, Rue du Faubourg
 Hameau de Chaughey - 21170 LOSNE
 Tél. 03 80 29 07 87 - Fax 03 80 29 17 27
 SIRET 482 392 826 00012 - APE 3320 A

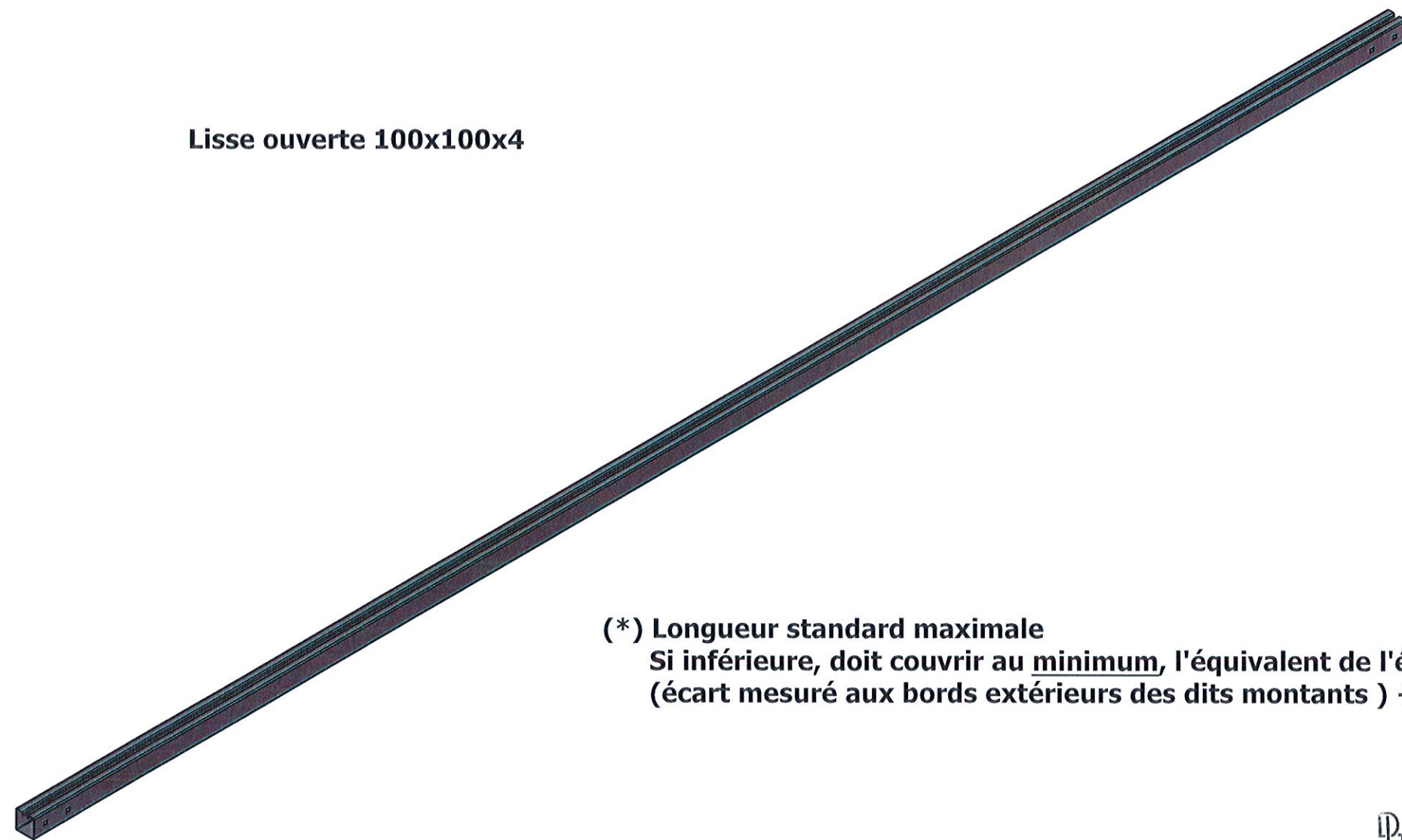
Bon pour exécution		Tolérance : ±1	Echelle 1:1	Surface :	Peinture:	Matière : Acier S235
Date:					Barrière LBE	
Nom	Visa	DLI			Dessiné par: N.F.	
				Etrier de fixation 160E100M18		Indice 0 A2 1/1
				Activité barrière		Date : 14/05/2024



2 trous 18x18 traversants à chaque extrémité

2 trous 18x18 traversants à chaque extrémité

Lisse ouverte 100x100x4



(*) Longueur standard maximale
Si inférieure, doit couvrir au minimum, l'équivalent de l'écart entre deux montants d'écran
(écart mesuré aux bords extérieurs des dits montants) + 1000

DLI INDUSTRIE
 5, Rue du Faubourg
 Hameau de Chaugy - 21170 LOSNI
 Tél. 03 80 29 07 87 - Fax 03 80 29 17 24
 SIRET 482 392 826 00012 - APE 3320

Bon pour exécution	Tolérance : ±1	Echelle 1:2	Surface :	Peinture:	Matière : Acier S235
Date:	DLI INDUSTRIE			Barrière LBE DLI Lisse 100x100 Activité barrière	Dessiné par: N.F.
Nom					Visa
					Date : 14/05/2024