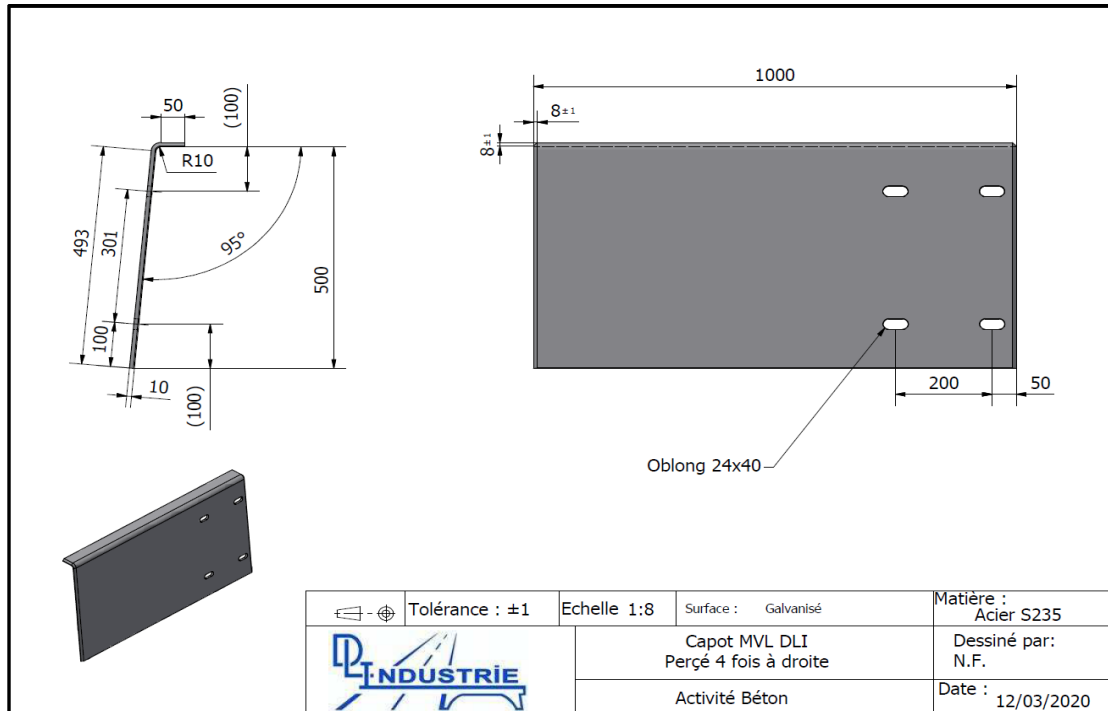




Capot de dilatation pour MVL



Capot droit pour mur beton extrudé type MVL

4 fixations par capot. 2 par coté ou 4 à droite ou 4 à gauche en fonction de l'usage du capot et son emplacement.

Référence: Norme NF P 98-426 pour les fixations

Matériaux, produits et composants:

Tôle 10mm acier S235 apte à la galvanisation, galvanisé à chaud (selon la norme NF EN ISO 1461)

Rondelle: Acier S 235 apte à la galvanisation, galvanisé à chaud (selon la norme NF EN ISO 1461)

Vis TH 16x40: Acier classe 8.8 galvanisé à chaud (selon la norme NF EN ISO 1461)

Cheville M16x65: Electrozinguée $\geq 5\mu\text{m}$ selon EN ISO 4042
 Corps de la cheville: Acier usiné selon DIN EN 10 087
 Cône: Acier matricé à froid selon DIN EN 10 263

Mise à jour: sept-20

FICHE PRODUIT ACTIVITE BETON