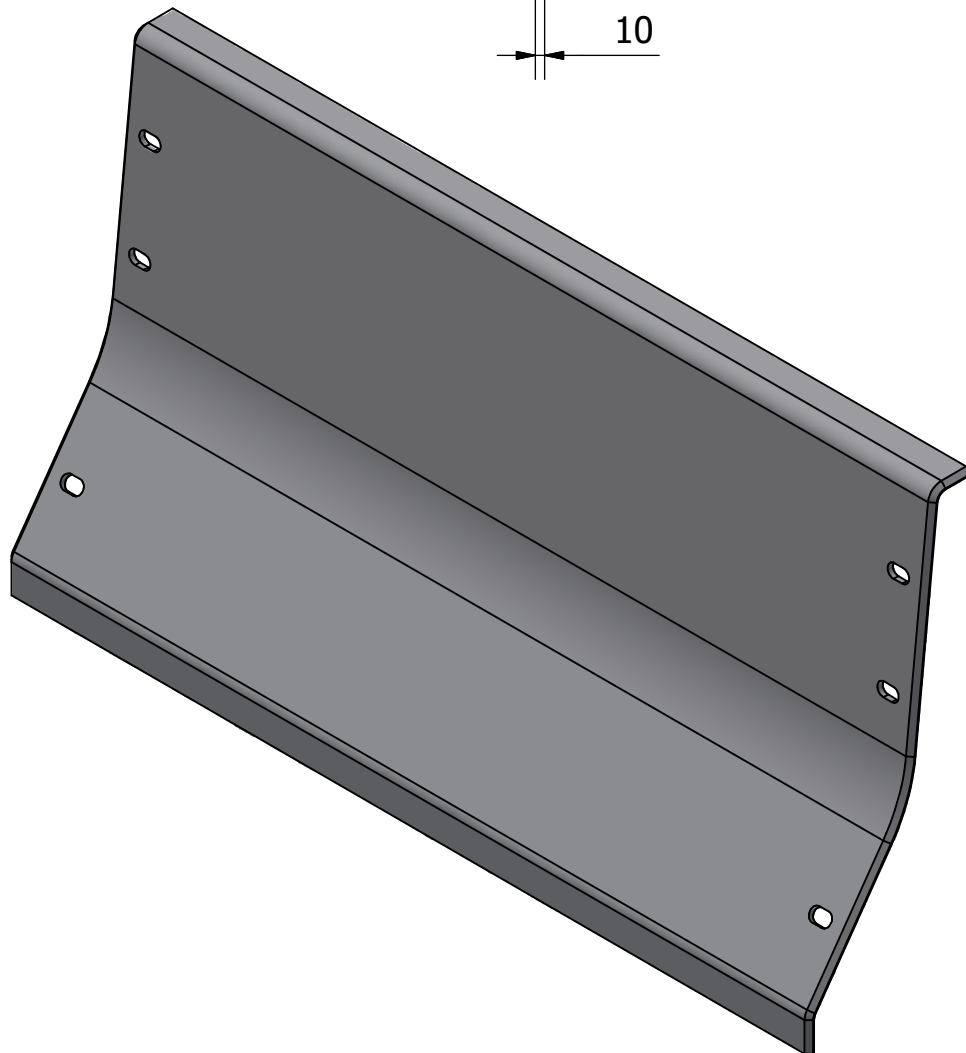


Oblong 24x40



Selon Norme NF98-426

Bon pour exécution			Tolérance : ±0.5	Echelle 1:10	Surface : Galvanisé	Matière :Acier S235
Date:	Visa:				Capot H1 DLI 6 trous 1500x800	Dessiné par: N.F.
Nom:		Activité béton			Indice 0	A3
				Date : 12/05/2020		