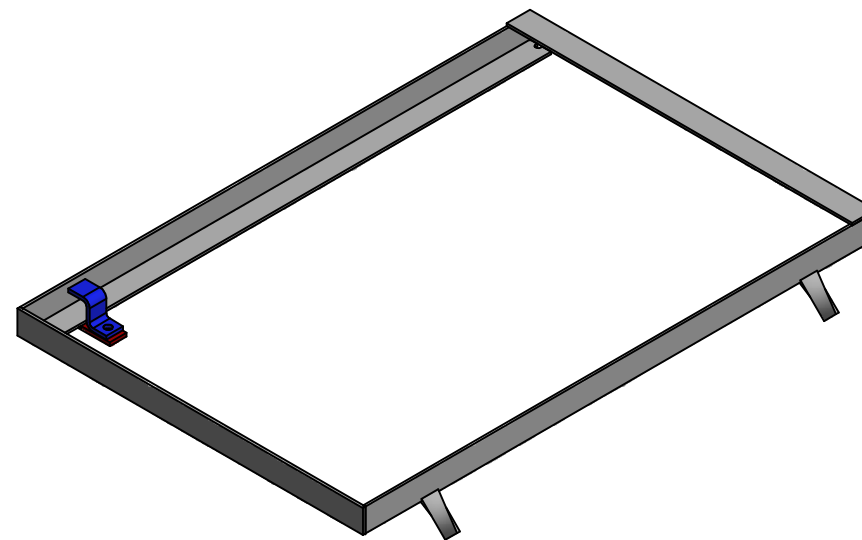
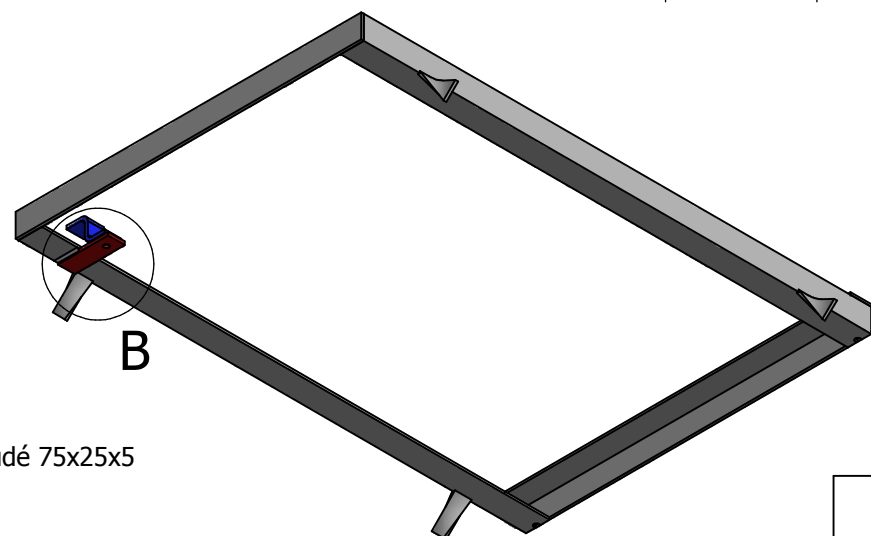
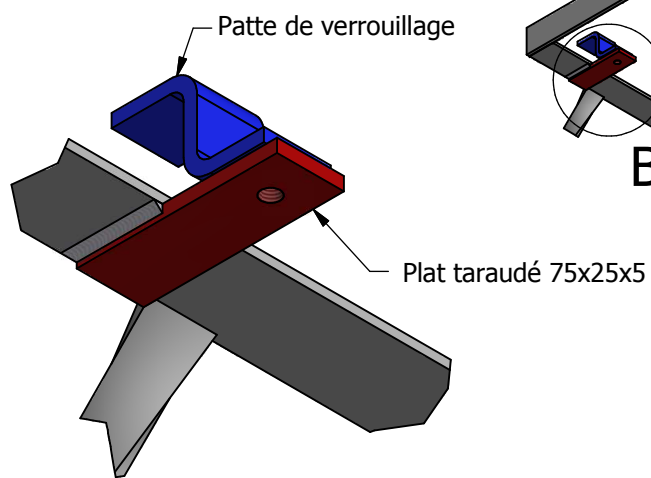


B (1 : 2)



	Tolérance : ±0.5	Echelle 1:5	Surface : Galvanisé	Matière : Acier S235 JRG2		
	Cadre pour grille de caniveau 750x500				Dessiné par: N.F.	
Activité Béton				Indice 0	A3	1/1
				Date : 04/10/2017		